



## **USER AND MAINTENANCE MANUAL**

BC 80





---


| en | it | de | es | fr | nl | pt | pl | ru | cs | hu | tr | ro | sk | bg | el |





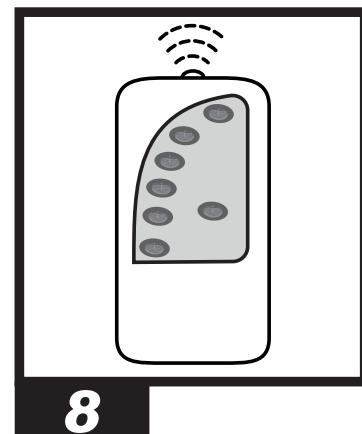
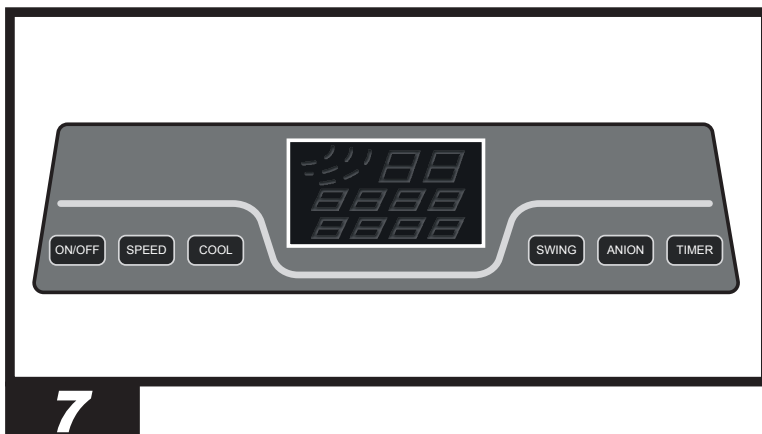
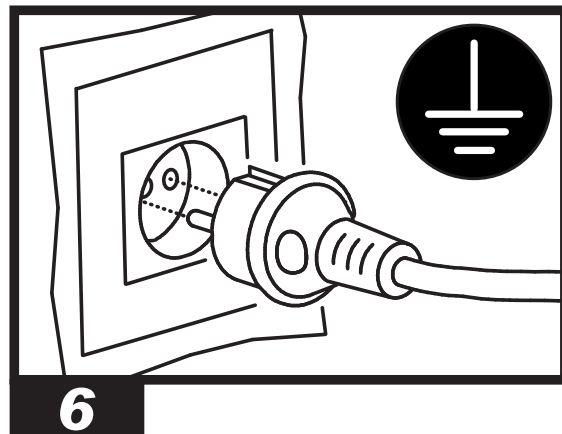
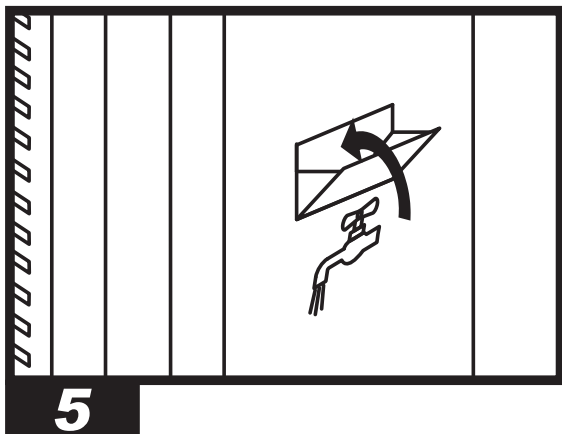
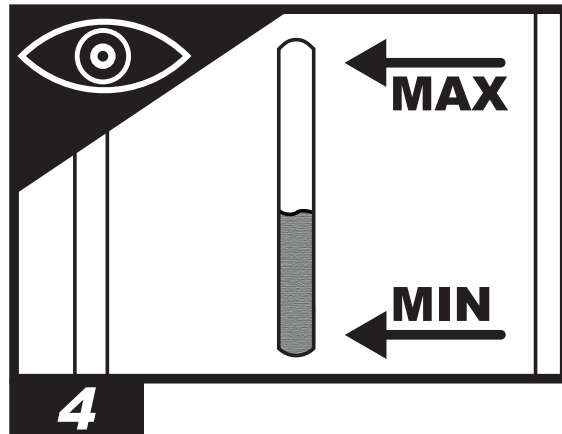
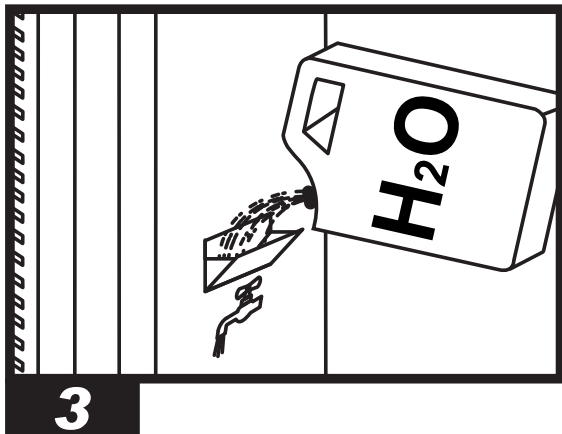
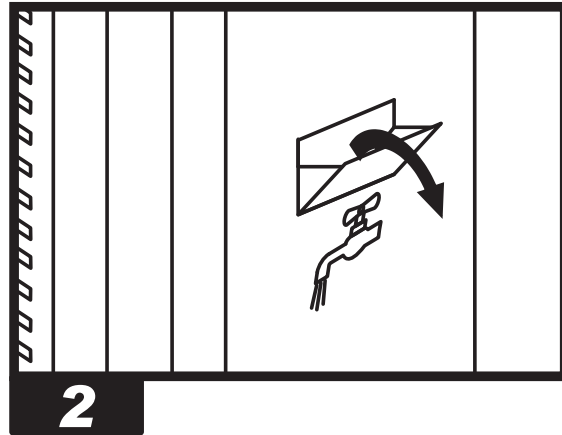
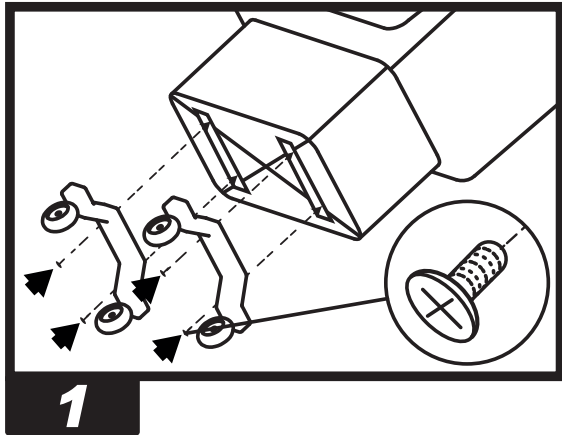
**TECHNICAL DATA - DATI TECNICI - TECHNISCHE DATEN - DATOS TÉCNICOS - DONNÉES TECHNIQUES - TECHNISCHE GEGEVENS - DADOS TÉCNICOS - TEKNISCHE DATA - TEKNISSET TIEDOT - TEKNISCHE DATA - TEKNISKA DATA - DANE TECHNICZNE - ТЕХНИЧЕСКИЕ ДАННЫЕ - TECHNICKÉ ÚDAJE - MŰSZAKI ADATOK - TEHNIČNI PODATKI - TEKNİK VERİLER - TEHNIČKI PODACI - TECHNINIAI DUOMENYS - TEHNISKIE DATI - TEHNILISED ANDMED - DATE TEHNICE - TECHNICKÉ ÚDAJE - ТЕХНИЧЕСКИ ДАННИ - ТЕХНІЧНІ ДАНІ - TEHNIČKI PODACI - ТЕХНІКА ДЕДОМЕНА - 技术参数 - ТЕХНИКАЛЫҚ КӨРСЕТКІШТЕР**

<b>MODEL</b>	<b>BC 80</b>
	8.000 m <sup>3</sup> /h-м <sup>3</sup> /ч
	100 l-л
	220-240 V-B      50 Hz-Гц 1,5 A      380 W-Вт
	35 kg-кг
	IPX1

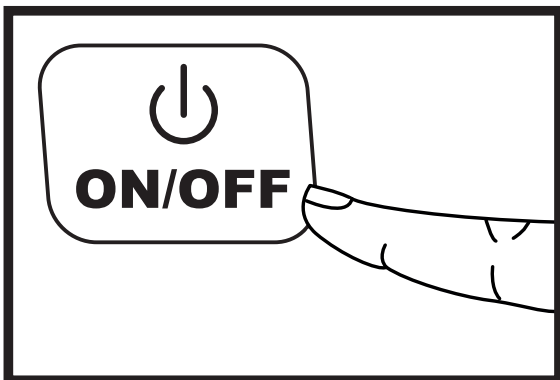
 **IMPORTANT:** In order to have a correct function you must use an electrical generator in class G3 or more (frequency variation  $\pm 1\%$ , tension variation  $\pm 2\%$ ). The maximum power of electrical generator must be three time the nominal power of device that you must connect.



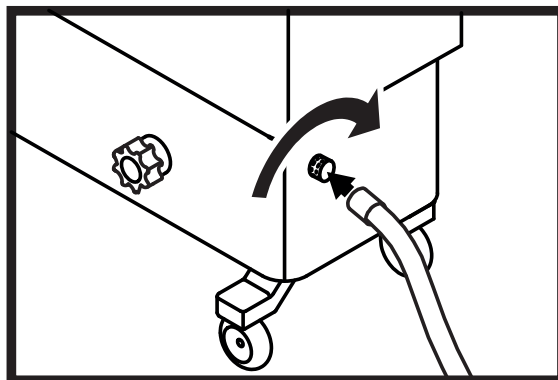
**FIGURES - FIGURE - ABBILDUNGEN - FIGURAS - FIGURES - FIGUREN  
 - FIGURAS - FIGURER - KUVAT - FIGURER - FIGURER - ILUSTRACJE  
 - ИЛЛЮСТРАЦИИ - OBRÁZKY - ÁBRÁK - SLIKE - ŞEKİLLER - SLIKE -  
 ILIUSTRACIJOS - ΑΤΤΕΛΙ - JOONISED - IMAGINI - OBRÁZKY - СХЕМИ - ДАНИ  
 - ΕΙΚΟΝΕΣ - 图示 - СУРЕТТЕМЕЛЕР**



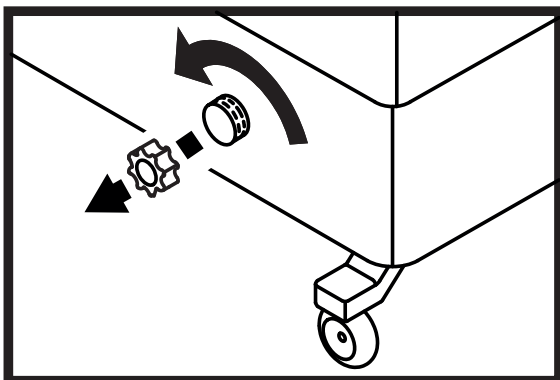
**FIGURES - FIGURE - ABBILDUNGEN - FIGURAS - FIGURES - FIGUREN  
- FIGURAS - FIGURER - KUVAT - FIGURER - FIGURER - ILUSTRACJE  
- ИЛЛЮСТРАЦИИ - OBRÁZKY - ÁBRÁK - SLIKE - ŞEKİLLER - SLIKE -  
ILIUSTRACIJOS - ΑΤΤΕΛΙ - JOONISED - IMAGINI - OBRÁZKY - СХЕМИ - ДАНИ  
- ΕΙΚΟΝΕΣ - 图示 - СУРЕТТЕМЕЛЕР**



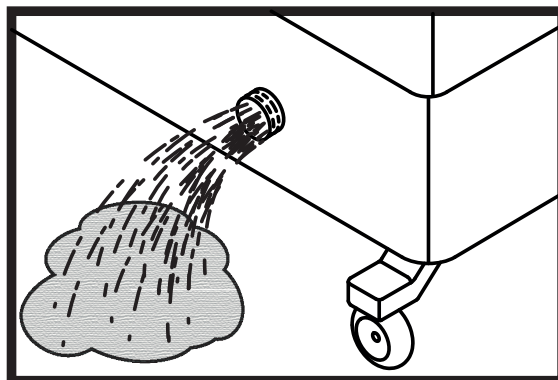
**9**



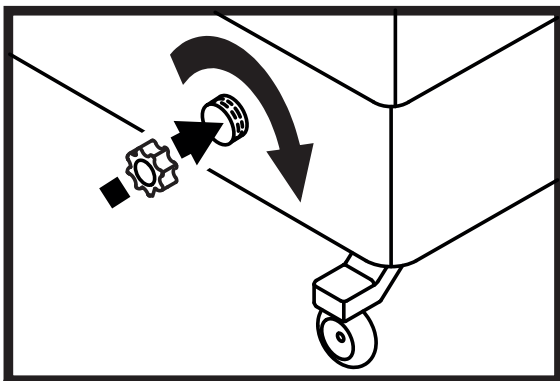
**10**



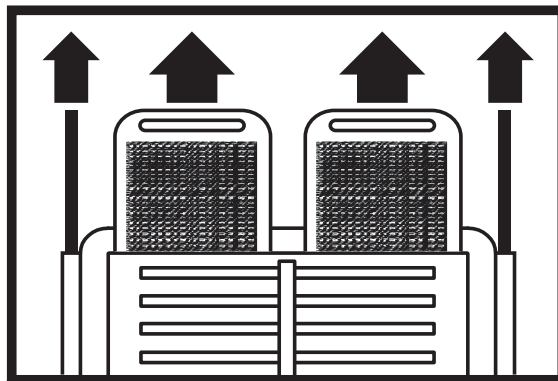
**11**



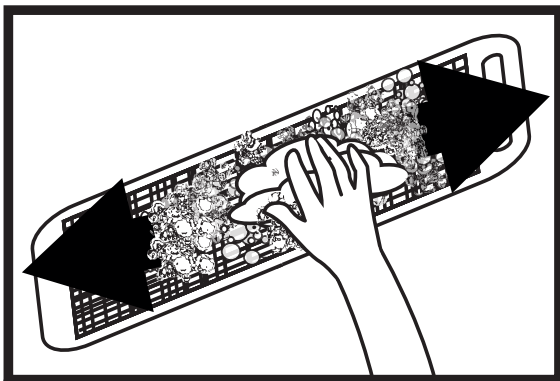
**12**



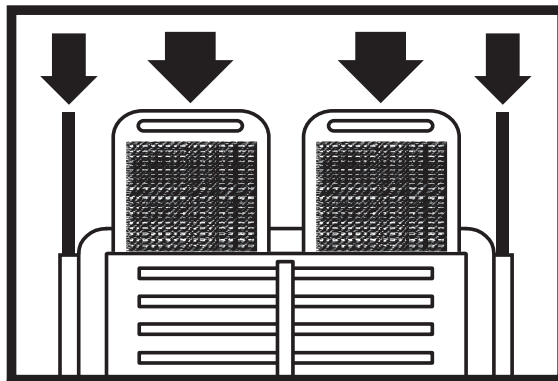
**13**



**14**



**15**



**16**

## ►► 1. INFORMATION REGARDING SAFETY



**IMPORTANT: READ AND UNDERSTAND THIS OPERATIONAL MANUAL BEFORE ASSEMBLING, COMMISSIONING OR PERFORMING MAINTENANCE ON THIS APPLIANCE. INCORRECT USE OF THE APPLIANCE CAN CAUSE SERIOUS INJURY. KEEP THIS MANUAL FOR FURTHER REFERENCE.**



**IMPORTANT:** This appliance is not suitable for use by persons (including children) with reduced physical, sensory and mental capacities or with lack of experience or knowledge unless supervised by a person responsible for their safety. Children must be supervised to make sure they do not play with the appliance.

- 1.1. Fill the appliance tank only with clean water.
- 1.2. Switch off and disconnect the appliance from the mains before filling it.
- 1.3. Do not move the appliance, once the tank has been filled.
- 1.4. When using the appliance, comply with all local regulations and Standard in force.
- 1.5. Keep the appliance dry, in order to avoid electric shocks. Hands must always be dry.
- 1.6. Use only in ventilated and dry areas.
- 1.7. For indoor use only.
- 1.8. Power the appliance only with voltage and frequency as specified on the data plate.
- 1.9. Only use extensions with three wires appropriately connected to earth.
- 1.10. Do not cover the appliance with paper, cardboard, plastic, metal sheets or any other inflammable material during use, in order to prevent any risk.
- 1.11. The appliance must be used on a stable and levelled surface, in order to prevent any risk.
- 1.12. When it is not used, disconnect the appliance from the power plug.
- 1.13. Do not block the air vent (rear side) or the air outlet (front side) of the appliance.
- 1.14. The minimum safety distance recommended between the appliance and walls or other items is 0,5 m.
- 1.15. When the appliance is connected to the mains or running, it must never be moved, handled, topped-up or subject to any maintenance operation.
- 1.16. The appliance (power cable included) must be kept at a suitable safety distance from heat sources.
- 1.17. In any case, the appliance must be opened and/or repaired by authorised after-sales centre.
- 1.18. If the power cable is damaged, it must be replaced by the technical after-sales centre, in order to prevent any risk.
- 1.19. Rinse the case with clean water and clean it before using, after the period during which the bio cooler was not in use.
- 1.20. In the case of improper operation of the product at the start, disconnect it from the power supply immediately and contact service point.
- 1.21. Protect the power supply cord from damage as a result of movement of the vehicles or pedestrians. The connection of improper electrical voltage or improper installation, will cause the electrical shock hazard.
- 1.22. Conditions of use:
  - A) Air temperature: 18°C to 45°C; Water temperature: <45°C.
  - B) The air supply must be free of dust, pollutants, or additional cleaning should be used.



► 1.23. The water used to fill the cooler tank must come from an aqueduct. If it is not possible to draw from an aqueduct, the water introduced must be subjected to a sanitation treatment, according to European Directive 98/83/EC.

-We recommend using water with a hardness of less than 15°f.

-The cooler tank must be emptied and sanitised periodically depending on the use.

-The cooling pad surfaces must be periodically inspected and sanitised depending on the use.

-For sanitation operations, biocidal products that comply with European regulation no. 582/2012 must be used.

## ►► 2. UNPACKING

► 2.1. Remove all packaging materials used to wrap and deliver the appliance and dispose of them in compliance with the Standards in force.

► 2.2. Extract all items from the packaging.

► 2.3. Verify if damage undergone during transport. If the appliance appears damaged, inform the dealer, where the purchase was made, immediately.

## ►► 3. ASSEMBLY

The device is equipped with wheels to facilitate handling. Depending on the model, wheels can be found already installed or not. Components equipped with relative nuts and bolts are found inside the packaging (Fig. 1).

## ►► 4. OPERATION

**WARNING:** Thoroughly read the "INFORMATION REGARDING SAFETY", before switching the appliance on.

**WARNING:** Only use clean water to prevent failures or other anomalies.

**WARNING:** Verify if your electronic system is earthed correctly. Connection to the mains must be made in compliance with the National Standards in force. Power the appliance only with voltage and frequency as specified on the data plate.

**NOTE:** These models can be connected to the water mains, by connecting the pipe to the fitting (Fig. 10).

### ►► 4.1. SWITCHING ON:

► 4.1.1. Open the tank door (Fig. 2).

► 4.1.2. Fill the tank with water (Fig. 3); water level must be within MIN and MAX level of the graduated scale, placed at the side of the appliance (Fig. 4), in order to prevent risks.

► 4.1.3. Close the tank door (Fig. 5).

► 4.1.4. Connect the power plug to the mains (Fig. 6).

CAUTION: When the supply plug is connected to the power mains, the display shows the approximate room temperature.

► 4.1.5. Press the ON/OFF button to switch on the appliance (Fig. 9).

### ►► 4.2. CONTROL PANEL, USE AND FUNCTIONS (Fig. 7-8):

► ON/OFF: It allows switching ON or OFF the appliance.

► SPEED: Allows increasing or decreasing the appliance ventilation speed. Three speeds can be selected - LOW, MID and HIGH.

► COOL: It enables or disables the cooling mode.

► SWING: It enables or disables the automatic vertical oscillation of the flaps to direct the air flow.

► ANION: It enables or disables the ionisation mode, i.e. release of negative ions into the environment, in order to make air healthier.

- ▶ **TIMER:** If the device is off, it allows programming the delayed start. You can choose between one-hour intervals.
- ▶ **TIMER:** If the device is on, it allows programming the automatic switch-off. You can choose between one-hour intervals.

**NOTE: When the control panel display shows the icon “DROP” (flashing), it means that the tank is empty and must be refilled to reactivate the “COOL” function.**

### ▶▶ 4.3. SWITCHING OFF:

- ▶ **4.3.1.** Press the ON/OFF button to switch off the appliance (Fig. 9).
- ▶ **4.3.2.** Empty the tank using the drain cap (Fig. 11-12-13).

### ▶▶ 5. CLEANING AND MAINTENANCE

**WARNING: BEFORE PERFORMING ANY MAINTENANCE OR REPAIR, DISCONNECT THE POWER CABLE FROM THE MAINS.**

**DEPENDING ON THE ENVIRONMENT WHERE THE APPLIANCE IS USED, DUST, DIRT OR WATER QUALITY CAN AFFECT THE PERFORMANCE OF THE UNIT. THEREFORE, CLEANING THE FOLLOWING COMPONENTS CAN BE NECESSARY:**

#### ▶▶ 5.1. TANK:

**We recommend changing the water frequently.**

- ▶ **5.1.1.** Switch off the appliance and remove the plug from the mains (Fig. 9-6).
- ▶ **5.1.2.** Remove the drain plug in order to empty the tank (Fig. 11-12-13).

#### ▶▶ 5.2. FILTERS:

**We recommend cleaning filters frequently.**

**WARNING: Dirty filters can affect the performance of the appliance.**

- ▶ **5.2.1.** Switch off the appliance and disconnect the plug from the mains (Fig. 9-6).
- ▶ **5.2.2.** Remove the filters upwards (Fig. 14).
- ▶ **5.2.3.** Clean the filters using a mild detergent and a clean cloth (Fig. 15). Ensure the filter is fully dry.
- ▶ **5.2.4.** Place the filter back into its housing (Fig. 16).

### ▶▶ 5.3. WATER CIRCUIT:

- ▶ **5.3.1.** To ensure proper operation of the cooler, turn off COOL mode a few minutes before completely switching off the appliance, in order to avoid stagnant water.
- ▶ **5.3.2.** Once a month we recommend performing a complete cycle using clean water and appropriate disinfection products, running the cooler outdoors.

#### IMPORTANT:

- The cooler tank must be emptied and sanitised periodically depending on the use.
- The cooling pad surfaces must be periodically inspected and sanitised depending on the use.
- For sanitation operations, biocidal products that comply with European regulation no. 582/2012 must be used.

## ►► 6. TROUBLESHOOTING

<b>FUNCTIONING ANOMALIES</b>	<b>CAUSES</b>	<b>SOLUTIONS</b>
The display doesn't work	<ol style="list-style-type: none"> <li>1. No power supply</li> <li>2. Defective equipment</li> </ol>	<ol style="list-style-type: none"> <li>1a. Check whether the device is connected to power supply</li> <li>1b. Contact service point</li> <li>2. Contact service point</li> </ol>
No air flow or too low	<ol style="list-style-type: none"> <li>1. Obstruction of the air intake on the back</li> <li>2. Defective equipment</li> </ol>	<ol style="list-style-type: none"> <li>1a. Keep the back side far from walls that can block air inlet</li> <li>1b. Remove objects from inlet air section</li> <li>1c. Contact service point</li> <li>2. Contact service point</li> </ol>
The device does not respond to commands	<ol style="list-style-type: none"> <li>1. Defective equipment</li> </ol>	<ol style="list-style-type: none"> <li>1. Contact service point</li> </ol>
The device leak water	<ol style="list-style-type: none"> <li>1. The drain cap is loose</li> <li>2. The drain is dirty and the cap doesn't fit</li> <li>3. The tank leak</li> <li>4. The panel drip</li> </ol>	<ol style="list-style-type: none"> <li>1. Close the drain cap</li> <li>2. Clean the drain and close the cap</li> <li>3. Contact service point</li> <li>4. Contact service point</li> </ol>

## ►► 1. INFORMAZIONI SULLA SICUREZZA

**⚠ IMPORTANTE: LEGGERE E COMPRENDERE QUESTO MANUALE OPERATIVO PRIMA DI EFFETTUARE L'ASSEMBLAGGIO, LA MESSA IN FUNZIONE O LA MANUTENZIONE DI QUESTO APPARECCHIO. L'USO ERRATO DELL'APPARECCHIO PUÒ CAUSARE LESIONI GRAVI. CONSERVARE QUESTO MANUALE A TITOLO DI FUTURO RIFERIMENTO.**

**⚠ IMPORTANTE:** Questo apparecchio non è adatto all'uso da parte di persone (incluse bambini) con capacità fisiche, sensoriali e mentali ridotte, o inesperte, a meno che non vengano supervisionate da una persona reponsabile per la loro sicurezza. I bambini devono essere controllati, per assicurarsi che non giochino con l'apparecchio.

- 1.1. Rifornire il serbatoio dell'apparecchio solamente con acqua pulita.
- 1.2. Prima di effettuare il rifornimento, spegnere l'apparecchio e staccare l'alimentazione.
- 1.3. Dopo aver riempito il serbatoio, non spostare l'apparecchio.
- 1.4. Durante l'uso dell'apparecchio, attenersi a tutte le ordinanze locali ed alla normativa vigente.
- 1.5. Per proteggersi da scosse elettriche, mantenere l'apparecchio asciutto. Non operare con le mani bagnate.
- 1.6. Utilizzare solamente in aree ben ventilate e perfettamente asciutte.
- 1.7. Utilizzare solo in strutture coperte.
- 1.8. Alimentare l'apparecchio solamente con tensione e frequenza specificata sulla targa dati.
- 1.9. Usare solamente prolunghe a tre fili opportunamente collegate a massa.
- 1.10. Non coprire l'apparecchio con carta, cartone, plastica, fogli metallici o qualsiasi altro materiale infiammabi-

le, durante l'uso, in modo da prevenire ogni rischio.

- 1.11. L'apparecchio deve essere utilizzato su una superficie stabile e livellata, in modo da evitare ogni rischio.
- 1.12. Scollegare l'apparecchio dalla presa di rete, quando non lo si usa.
- 1.13. Non bloccare mai la presa dell'aria (lato posteriore), né l'uscita dell'aria (lato anteriore) dell'apparecchio.
- 1.14. La distanza minima di sicurezza, consigliata, intercorrente tra l'apparecchio e pareti o altri oggetti è 0,5 m.
- 1.15. Quando l'apparecchio è collegato alla rete elettrica o in funzione non deve mai essere spostato, maneggiato, rifornito né soggetto ad alcun intervento di manutenzione.
- 1.16. Mantenere una adeguata distanza di sicurezza dell'apparecchio (compreso il cavo di alimentazione) da fonti di calore.
- 1.17. In qualsiasi caso far aprire e/o riparare l'apparecchio solamente dal centro di assistenza autorizzato.
- 1.18. Se il cavo di alimentazione risulta danneggiato, deve essere sostituito dal centro assistenza tecnica, in modo da prevenire ogni rischio.
- 1.19. Lavare il contenitore con acqua pulita e pulirlo prima dell'uso, dopo il periodo durante il quale il bio cooler non è stato utilizzato.
- 1.20. In caso di funzionamento non corretto del prodotto all'accensione, scollegarlo dall'alimentazione immediatamente e contattare il centro di assistenza del distributore.
- 1.21. Proteggere il cavo di alimentazione da potenziali danni derivati dal movimento di veicoli o pedoni. Il collegamento improprio alla tensione elettrica o l'installazione impropria, può provocare il rischio di scosse elettriche.
- 1.22. Condizioni di utilizzo:
  - A) Temperatura dell'aria: 18°C a 45°C; Temperatura dell'acqua: <45°C.
  - B) L'aria deve essere priva di polvere, sostanze inquinanti, altrimenti deve essere fatta una pulizia supplementare.

► 1.23. L'acqua usata per il riempimento del serbatoio del raffrescatore, deve provenire da un acquedotto. Nel caso non sia possibile attingere da un acquedotto, l'acqua introdotta deve essere sottoposta ad un trattamento di sanificazione, secondo direttiva europea 98/83/CE.

-Si consiglia di impiegare acqua con durezza inferiore a 15°f.

-Il serbatoio del raffrescatore, deve essere svuotato e sanificato periodicamente a seconda dell'utilizzo.

-Le superfici dei pad, devono essere ispezionate e sanificate periodicamente a seconda dell'utilizzo.

-Per le operazioni di sanificazione, devono essere impiegati prodotti biocidi conformi al regolamento europeo n° 582/2012.

## ►► 2. DISIMBALLAGGIO

► 2.1. Rimuovere tutti i materiali di imballaggio usati per confezionare e spedire l'apparecchio e smaltirli secondo le norme vigenti.

► 2.2. Estrarre tutti gli articoli dall'imballo.

► 2.3. Controllare eventuali danni subiti durante il trasporto. Se l'apparecchio appare danneggiato, informare immediatamente il concessionario presso il quale è stato acquistato.

## ►► 3. ASSEMBLAGGIO

L'apparecchio è dotato di ruote per agevolare la movimentazione. A seconda del modello, le ruote si possono trovare installate, oppure sono da installare. I componenti, completi della relativa bulloneria di montaggio, sono situati all'interno dell'imballo (Fig. 1).

## ►► 4. FUNZIONAMENTO

**AVVERTENZA:** Leggere attentamente le "INFORMAZIONI SULLA SICUREZZA", prima di accendere l'apparecchio.

**AVVERTENZA:** Usare solamente acqua pulita, per evitare guasti o altre anomalie.

**AVVERTENZA:** Verificare la corretta messa a terra del vostro impianto elettrico. Il collegamento alla rete elettrica va fatto in accordo con le norme nazionali vigenti. Alimentare l'apparecchio solamente con tensione e frequenza specificata sulla targa dati.

**NOTA:** Questi modelli possono essere collegati alla rete idrica, collegando il tubo al raccordo (Fig. 10).

### ►► 4.1. ACCENSIONE:

► 4.1.1. Aprire lo sportello del serbatoio (Fig. 2).

► 4.1.2. Rifornire d'acqua il serbatoio (Fig. 3), il livello dell'acqua deve essere compreso tra MIN e MAX della scala graduata, posta sul fianco dell'apparecchio (Fig. 4), al fine di evitare rischi.

► 4.1.3. Chiudere lo sportello del serbatoio (Fig. 5).

► 4.1.4. Collegare la spina di alimentazione alla rete elettrica (Fig. 6).

ATTENZIONE: Quando viene collegata la spina di alimentazione alla rete elettrica, sul display viene visualizzata la misura approssimativa della temperatura ambiente.

► 4.1.5. Premere il pulsante ON/OFF per accendere l'apparecchio (Fig. 9).

### ►► 4.2. PANNELLO DI CONTROLLO, UTILIZZO E FUNZIONI (Fig. 7-8):

► ON/OFF: Permette di accendere o spegnere l'apparecchio.

► SPEED: Permette di aumentare o diminuire la velocità della ventilazione dell'apparecchio. Si può scegliere fra tre velocità LOW, MID e HIGH.

► COOL: Permette di attivare o disattivare la modalità raffrescamento.



- ▶ SWING: Permette di attivare o disattivare l'oscillazione verticale automatica delle alette per direzionare il flusso d'aria.
- ▶ ANION: Permette di attivare o disattivare la modalità ionizzazione, cioè il rilascio di ioni negativi in ambiente, per rendere più salutare l'aria.
- ▶ TIMER: Se l'apparecchio è spento, permette di programmare l'accensione ritardata. Si può scegliere fra intervalli di un'ora.
- ▶ TIMER: Se l'apparecchio è acceso, permette di programmare lo spegnimento automatico. Si può scegliere fra intervalli di un'ora.

**NOTA: Quando sul display del pannello di controllo appare l'icona "GOCCIA" (lampeggiando), significa che il serbatoio è vuoto e va riempito nuovamente per riattivare la funzione "COOL".**

#### ▶▶ 4.3. SPEGNIMENTO:

- ▶ 4.3.1. Premere il pulsante ON/OFF per spegnere l'apparecchio (Fig. 9).
- ▶ 4.3.2. Svuotare il serbatoio grazie all'apposito tappo di scolo (Fig. 11-12-13).

#### ▶▶ 5. PULIZIA E MANUTENZIONE

**AVVERTENZA: PRIMA SI EFFETTUARE QUALSIASI MANUTENZIONE O RIPARAZIONE, SCOLLEGARE IL CAVO DI ALIMENTAZIONE DALLA RETE ELETTRICA.**

A SECONDA DELL'AMBIENTE IN CUI L'APPARECCHIO VIENE IMPIEGATO, LA POLVERE, LO SPORCO, LA QUALITÀ DELL'ACQUA UTILIZZATA POSSONO INFLUIRE SULLE PRESTAZIONI DELL'UNITÀ. QUINDI A SECONDA DEL MODELLO PUÒ RENDESI NECESSARIO LA PULIZIA DI:

#### ▶▶ 5.1. SERBATOIO:

Si consiglia di cambiare l'acqua frequentemente.

- ▶ 5.1.1. Spegner l'apparecchio e staccare la spina dalla rete elettrica (Fig. 9-6).

- ▶ 5.1.2. Svuotare il serbatoio grazie all'apposito tappo di scolo (Fig. 11-12-13).

#### ▶▶ 5.2. FILTRI:

Si consiglia di pulire i filtri frequentemente.

**AVVERTENZA: I filtri sporchi possono portare ad un notevole calo delle prestazioni dell'apparecchio.**

- ▶ 5.2.1. Spegner l'apparecchio e staccare la spina dalla rete elettrica (Fig. 9-6).
- ▶ 5.2.2. Sfilare i filtri verso l'alto (Fig. 14).
- ▶ 5.2.3. Pulire il filtro con un detergente delicato e un panno morbido (Fig. 15). Assicurarsi che il filtro sia perfettamente asciutto.
- ▶ 5.2.4. Reinserire il filtro (Fig. 16).

#### ▶▶ 5.3. CIRCUITO ACQUA:

- ▶ 5.3.1. Per garantire il corretto funzionamento del raffrescatore, è necessario prima di spegnere completamente l'apparecchio, disattivare per alcuni minuti la modalità COOL, al fine di evitare ristagni d'acqua.
- ▶ 5.3.2. Con frequenza mensile si consiglia di eseguire un ciclo completo utilizzando acqua pulita e prodotti di disinfezione idonei, facendo funzionare il raffrescatore all'esterno.

IMPORTANTE:

- Il serbatoio del raffrescatore, deve essere svuotato e sanificato periodicamente a seconda dell'utilizzo.
- Le superfici dei pad, devono essere ispezionate e sanificate periodicamente a seconda dell'utilizzo.
- Per le operazioni di sanificazione, devono essere impiegati prodotti biocidi conformi al regolamento europeo n° 582/2012.

## ►► 6. ANOMALIE DI FUNZIONAMENTO

<b>ANOMALIA</b>	<b>CAUSA</b>	<b>SOLUZIONE</b>
Il display non funziona	<ol style="list-style-type: none"> <li>1. Mancanza alimentazione</li> <li>2. Apparecchiatura difettosa</li> </ol>	<ol style="list-style-type: none"> <li>1a. Controllare che il dispositivo sia collegato all'alimentazione</li> <li>1b. Contattare il centro di assistenza</li> <li>2. Contattare il centro di assistenza</li> </ol>
Non c'è flusso d'aria o è molto basso	<ol style="list-style-type: none"> <li>1. Ostruzione della presa d'aria lato posteriore</li> <li>2. Apparecchiatura difettosa</li> </ol>	<ol style="list-style-type: none"> <li>1a. Tenere il retro dell'apparecchio lontano da pareti che possono ostruire il passaggio dell'aria</li> <li>1b. Rimuovere eventuali oggetti dalla presa d'aria</li> <li>1c. Contattare il centro di assistenza</li> <li>2. Contattare il centro di assistenza</li> </ol>
Il dispositivo non risponde ai comandi	<ol style="list-style-type: none"> <li>1. Apparecchiatura difettosa</li> </ol>	<ol style="list-style-type: none"> <li>1. Contattare il centro di assistenza</li> </ol>
Il dispositivo perde acqua	<ol style="list-style-type: none"> <li>1. Il tappo di scarico è allentato</li> <li>2. Lo scarico è sporco e il tappo di scarico non chiude alla perfezione</li> <li>3. Il serbatoio perde</li> <li>4. Il pannello gocciola</li> </ol>	<ol style="list-style-type: none"> <li>1. Chiudere il tappo</li> <li>2. Pulire lo scarico e chiudere il tappo</li> <li>3. Contattare il centro di assistenza</li> <li>4. Contattare il centro di assistenza</li> </ol>

## ►► 1. SICHERHEITSHINWEISE

**⚠ WICHTIGER HINWEIS: DIESE BEDIENUNGSANLEITUNG MUSS VOR ZUSAMMENBAU, INBETRIEBNAHME BZW. WARTUNG DES GERÄTES GELESEN UND VERSTANDEN WORDEN SEIN. FALSCHER GEBRAUCH DES GERÄTES KANN ZU SCHWEREN VERLETZUNGEN FÜHREN. BEWAHREN SIE DIESE ANLEITUNG ZUM SPÄTEREN NACHSCHLAGEN GUT AUF.**

**⚠ WICHTIGER HINWEIS: Dieses Gerät ist nicht geeignet für den Gebrauch durch Personen (einschließlich Kindern) mit begrenzten körperlichen, sensorischen und geistigen Fähigkeiten bzw. ohne ausreichende Fachkenntnis, es sei denn, sie werden durch eine für ihre Sicherheit verantwortliche Person beaufsichtigt. Kinder sind zu beaufsichtigen, damit sie nicht mit dem Gerät spielen.**

- 1.1. Tank des Gerätes nur mit sauberem Wasser befüllen.
- 1.2. Vor dem Nachfüllen Gerät ausschalten und Stromversorgung abtrennen.
- 1.3. Nach dem Füllen des Tanks das Gerät nicht bewegen.
- 1.4. Während des Betriebs des Geräts sind alle örtlichen Bestimmungen und geltenden Vorschriften zu beachten.
- 1.5. Zum Schutz vor Stromschlägen sollte das Gerät trocken gehalten werden. Nicht mit nassen Händen bedienen.
- 1.6. Nur in gut belüfteten, vollkommen trockenen Bereichen verwenden.
- 1.7. Nur in überdachten Räumen verwenden.
- 1.8. Die Stromversorgung des Geräts muss der auf dem Typenschild angegebenen Spannung und Frequenz entsprechen.

- 1.9. Nur dreiadrige, ordnungsgemäß geerdete Verlängerungskabel benutzen.
- 1.10. Gerät während des Gebrauchs nicht mit Papier, Pappe, Kunststoff, Metallfolien oder anderen brennbaren Stoffen abdecken, um jedes Risiko zu vermeiden.
- 1.11. Das Gerät muss auf einer stabilen und ebenen Fläche stehen, um jedes Risiko zu vermeiden.
- 1.12. Trennen Sie das Gerät vom Stromnetz, wenn Sie es nicht benutzen.
- 1.13. Niemals die Luftzufuhr (Rückseite) oder die Luftaustrittsöffnung (Vorderseite) des Geräts blockieren.
- 1.14. Der empfohlene Mindest-Sicherheitsabstand zwischen Gerät und Wänden oder anderen Gegenständen beträgt 0,5 m.
- 1.15. Wenn das Gerät an das Stromnetz angeschlossen oder in Betrieb ist, darf es niemals bewegt oder nachgefüllt oder gewartet werden.
- 1.16. Halten Sie das Gerät (einschließlich Netzkabel) in ausreichendem Sicherheitsabstand von Wärmequellen.
- 1.17. Lassen Sie das Gerät ausschließlich durch den autorisierten Kundendienst öffnen bzw. reparieren.
- 1.18. Wenn das Netzkabel beschädigt ist, muss es durch den Kundendienst ausgetauscht werden, um Gefahren auszuschließen.
- 1.19. Wenn der Bio Cooler eine Zeitlang nicht betrieben wurde, ist das Gehäuse mit sauberem Wasser abzuspülen und zu reinigen.
- 1.20. Wenn das Gerät beim Start nicht richtig arbeitet, ist es umgehend von der Stromnetz zu trennen. Zugleich ist der Kundendienst des Vertreibers zu kontaktieren.
- 1.21. Das Speisekabel ist vor Beschädigung infolge des Fahrzeug- bzw. Personenverkehrs zu schützen. Beim Anschluss an falsche Spannung oder eine nicht intakte Elektroanlage besteht die Gefahr eines elektrischen Schlags.
- 1.22. Betriebsbedingungen:
  - A) Lufttemperatur: 18°C bis 45°C;
  - Wassertemperatur: <45°C.



B) Der Lufteintritt ist vom Staub und von anderen Verunreinigungen frei zu halten. Bei Bedarf ist er zusätzlich zu reinigen.

- ▶ 1.23. Das zum Auffüllen des Tanks des Kühlers verwendete Wasser muss von einem Wasserwerk kommen. Falls es nicht möglich ist, Wasser von einem Wasserwerk zu erhalten, muss das Wasser, das eingefüllt wird, einer Desinfektion unterzogen werden, wie es von der Richtlinie 98/83/EG vorgeschrieben ist.
  - Es wird empfohlen, Wasser mit einer Härte von weniger als 15° fH zu verwenden.
  - Der Tank des Kühlers muss je nach Gebrauch regelmäßig entleert und desinfiziert werden.
  - Die Oberflächen der Kühlfilter müssen je nach dem Gebrauch regelmäßig überprüft und desinfiziert werden.
  - Für die Desinfektionsverfahren müssen keimtötende Produkte verwendet werden, die der europäischen Verordnung Nr. 582/2012 entsprechen.

## ▶▶ 2. AUSPACKEN

- ▶ 2.1. Entfernen Sie alle für Verpackung und Versand des Geräts verwendeten Materialien und entsorgen Sie diese vorschriftsgemäß.
- ▶ 2.2. Nehmen Sie alle Artikel aus der Verpackung.
- ▶ 2.3. Kontrollieren Sie, ob Transportschäden vorliegen. Wenn das Gerät beschädigt ist, sofort den Vertragshändler informieren, bei dem es erworben wurde.

## ▶▶ 3. ZUSAMMENBAU

Das Gerät besitzt Räder, damit es einfacher bewegt werden kann. Je nach Modell sind die Räder bereits montiert oder müssen noch montiert werden. Die Bauteile dazu befinden sich zusammen mit den zugehörigen Schrauben zur Montage in der Verpackung (Abb. 1).

## ▶▶ 4. BEDIENUNG

**WARNHINWEIS:** Vor dem Einschalten des Gerätes sind die „SICHERHEITSHINWEISE“ aufmerksam durchzulesen.

**WARNHINWEIS:** Nur sauberes Wasser verwenden, um Defekte und andere Störungen zu vermeiden.

**WARNHINWEIS:** Prüfen Sie, ob Ihre elektrische Anlage ordnungsgemäß geerdet ist. Der Stromanschluss muss gemäß geltenden nationalen Vorschriften vorgenommen werden. Die Stromversorgung des Geräts muss der auf dem Typenschild angegebenen Spannung und Frequenz entsprechen.

**HINWEIS:** Diese Modelle können an einen Wasserversorgungsanschluss mittels Verbindung der Leitung an ein Verbindungselement angeschlossen werden (Abb. 10).

### ▶▶ 4.1. INBETRIEBNAHME:

- ▶ 4.1.1. Klappe des Tanks öffnen (Abb. 2).
- ▶ 4.1.2. Wasser in den Tank füllen (Abb. 3), der Wasserstand muss sich zwischen MIN und MAX der Skala an der Seite des Geräts (Abb. 4) befinden, um Gefahren zu vermeiden.
- ▶ 4.1.3. Klappe des Tanks schließen (Abb. 5).
- ▶ 4.1.4. Netzstecker an das Stromnetz anschließen (Abb. 6).  
ACHTUNG: Wenn der Netzstecker an das Stromnetz angeschlossen wird, wird auf dem Display der ungefähre Wert der Umgebungstemperatur angezeigt.
- ▶ 4.1.5. Zum Einschalten des Geräts die Taste ON/OFF drücken (Abb. 9).

### ▶▶ 4.2. BEDIENTAFEL, BEDIENUNG UND FUNKTIONEN (Abb. 7-8):

- ▶ ON/OFF: Zum Ein-/Ausschalten des Geräts.
- ▶ SPEED: Zum Erhöhen oder Verringern der Gebläse-Drehzahl des Geräts. Zur Wahl

stehen die Drehzahlstufen LOW, MID und HIGH.

- ▶ **COOL:** Zum Ein-/Ausschalten des Kühlmodus.
- ▶ **SWING:** Zum Ein-/Ausschalten des automatischen vertikalen Schwingens der Luftklappen, um den Luftstrom zu lenken.
- ▶ **ANION:** Zum Ein-/Ausschalten des Ionisierungsmodus, d. h. Freisetzung negativ geladener Ionen in den Raum, um die Luft gesünder zu machen.
- ▶ **TIMER:** Wenn das Gerät ausgeschaltet ist, kann die verzögerte Einschaltung programmiert werden. Zur Wahl stehen Zeiten mit einem Intervall von einer Stunde.
- ▶ **TIMER:** Wenn das Gerät eingeschaltet ist, kann die automatische Ausschaltung programmiert werden. Zur Wahl stehen Zeiten mit einem Intervall von einer Stunde.

**HINWEIS: Wenn auf dem Display das Symbol "TROPFEN" (blinkend), angezeigt wird, bedeutet das, dass der Tank leer ist und erneut gefüllt werden muss, um die Funktion "COOL" wieder zu aktivieren.**

#### ▶▶ 4.3. ABSCHALTEN:

- ▶ **4.3.1.** Zum Abschalten des Geräts die Taste ON/OFF drücken (Abb. 9).
- ▶ **4.3.2.** Tank mit dem entsprechenden Entleerungsverschluss entleeren (Abb. 11-12-13).

#### ▶▶ 5. REINIGUNG UND WARTUNG

**WARNHINWEIS: VOR WARTUNGS- ODER REPARATURARBEITEN STETS DAS NETZKABEL AUS DER STECKDOSE ZIEHEN.**

**JE NACHDEM, WO DAS GERÄT EINGESETZT WIRD, KÖNNEN STAUB UND SCHMUTZ SOWIE DIE QUALITÄT DES VERWENDETEN WASSERS SEINE LEISTUNG BEEINFLUSSEN. DAHER KANN ES JE NACH MODELL ERFORDERLICH WERDEN, FOLGENDE TEILE ZU REINIGEN:**

#### ▶▶ 5.1. TANK:

**Wir empfehlen, das Wasser häufig zu wechseln.**

- ▶ **5.1.1.** Gerät abschalten und Stecker aus der Netz-Steckdose ziehen (Abb. 9-6).
- ▶ **5.1.2.** Tank über den entsprechenden Entleerungsverschluss entleeren (Abb. 11-12-13).

#### ▶▶ 5.2. FILTER:

**Die Filter sollten häufig gereinigt werden.**

**WARNHINWEIS: Verschmutzte Filter können die Leistung des Geräts deutlich herabsetzen.**

- ▶ **5.2.1.** Gerät abschalten und Stecker aus der Netz-Steckdose ziehen (Abb. 9-6).
- ▶ **5.2.2.** Filter nach oben herausziehen (Abb. 14).
- ▶ **5.2.3.** Filter mit einem sanften Reiniger und einem weichen Tuch reinigen (Abb. 15). Sicherstellen, dass der Filter völlig trocken ist.
- ▶ **5.2.4.** Filter wieder einsetzen (Abb. 16).

#### ▶▶ 5.3. WASSERKREISLAUF

- ▶ **5.3.1.** Um den korrekten Betrieb der Kühlung zu gewährleisten, muss das Gerät vor dem vollständigen Ausschalten einige Minuten lang im Modus COOL deaktiviert werden, um ein Anstauen von Wasser zu vermeiden.
- ▶ **5.3.2.** Es wird empfohlen, jeden Monat einen kompletten Zyklus auszuführen, in dem sauberes Wasser und ein geeignetes Desinfektionsmittel verwendet werden und die externe Kühlung in Betrieb ist.

**WICHTIGER HINWEIS:**

- Der Tank des Kühlgeräts muss je nach Gebrauch regelmäßig entleert und desinfiziert werden.
- Die Oberflächen der Kühlfilter müssen je nach dem Gebrauch regelmäßig überprüft und desinfiziert werden.
- Für die Desinfektionsverfahren müssen keimtötende Produkte verwendet werden, die der europäischen Verordnung Nr. 582/2012 entsprechen.

## ►► 6. PROBLEMLÖSUNG

STÖRUNGEN	URSACHEN DER STÖRUNGEN	LÖSUNG
Das Display funktioniert nicht	<ol style="list-style-type: none"> <li>1. Keine Stromzuführung</li> <li>2. Störung des Geräts</li> </ol>	<ol style="list-style-type: none"> <li>1a. Überprüfen, ob das Gerät ans Stromnetz angeschlossen ist</li> <li>1b. Kontaktieren Sie den Kundendienst des Vertreibers</li> <li>2. Kontaktieren Sie den Kundendienst des Vertreibers</li> </ol>
Kein Luftdurchfluss oder zu kleiner Luftdurchfluss	<ol style="list-style-type: none"> <li>1. Der Lufteintritt im hinteren Teil des Gerätes ist verdeckt</li> <li>2. Störung des Geräts</li> </ol>	<ol style="list-style-type: none"> <li>1a. Den hinteren Teil des Geräts von der Wand entfernen, um der Verstopfung des Lufteintritts vorzubeugen</li> <li>1b. Sämtliche Gegenstände aus dem Lufteintritt entfernen</li> <li>1c. Kontaktieren Sie den Kundendienst des Vertreibers</li> <li>2. Kontaktieren Sie den Kundendienst des Vertreibers</li> </ol>
Das Gerät reagiert nicht	<ol style="list-style-type: none"> <li>1. Störung des Geräts</li> </ol>	<ol style="list-style-type: none"> <li>1. Kontaktieren Sie den Kundendienst des Vertreibers</li> </ol>
Aus dem Gerät fließt Wasser aus	<ol style="list-style-type: none"> <li>1. Die Ablassmutter sitzt locker</li> <li>2. Der Austritt ist verunreinigt und die Ablassmutter passt nicht rein</li> <li>3. Der Wassertank ist undicht</li> <li>4. Das Paneel ist undicht</li> </ol>	<ol style="list-style-type: none"> <li>1. Die Ablassmutter anbringen</li> <li>2. Den Luftaustritt reinigen und die Ablassmutter anbringen</li> <li>3. Kontaktieren Sie den Kundendienst des Vertreibers</li> <li>4. Kontaktieren Sie den Kundendienst des Vertreibers</li> </ol>

## ►► 1. INFORMACIONES DE SEGURIDAD

**⚠ IMPORTANTE: LEA Y ESTUDIE ESTE MANUAL OPERATIVO ANTES DE PROCEDER AL MONTAJE, LA PUESTA EN MARCHA O EL MANTENIMIENTO DE ESTE APARATO. EL USO INCORRECTO DEL APARATO PUEDE CAUSAR LESIONES GRAVES. CONSERVE ESTE MANUAL PARA FUTURAS REFERENCIAS.**

**⚠ IMPORTANTE: Este aparato no debe ser usado por personas (incluidos niños) con capacidades físicas, sensoriales y mentales reducidas, o inexpertas, a menos que sean supervisadas por una persona responsable de su seguridad. Hay que vigilar a los niños a fin de evitar que jueguen con el aparato.**

- 1.1. Llene el depósito del aparato sólo con agua limpia.
- 1.2. Antes de proceder al llenado, apague el aparato y desconéctelo de la alimentación eléctrica.
- 1.3. Tras haber llenado el depósito, no desplace el aparato.
- 1.4. Durante el uso del aparato, atégase a las disposiciones locales y a la normativa vigente.
- 1.5. Para protegerse de descargas eléctricas, mantenga el aparato seco. No trabaje con las manos mojadas.
- 1.6. Utilice el aparato única y exclusivamente en áreas bien ventiladas y perfectamente secas.
- 1.7. Utilice el aparato única y exclusivamente en estructuras cubiertas.
- 1.8. Alimente el aparato sólo con la tensión y la frecuencia especificadas en la placa de datos.
- 1.9. Use sólo alargadores de tres cables oportunamente conectados a tierra.
- 1.10. No cubra el aparato con papel, cartón, plástico, láminas metálicas ni con otro material inflamable, durante el uso, para prevenir riesgos.
- 1.11. El aparato debe utilizarse sobre una superficie estable y nivelada, a fin de evitar cualquier posible riesgo.
- 1.12. Cuando no utilice el aparato, desconéctelo de la red eléctrica.
- 1.13. No bloquee nunca la toma de aire (lado posterior) ni la salida de aire (lado anterior) del aparato.
- 1.14. La distancia mínima de seguridad aconsejada entre el aparato y las paredes u otros objetos es de 0,5 m.
- 1.15. Cuando el aparato esté conectado a la red eléctrica o en funcionamiento, no deberá ser desplazado, manipulado, rellenado ni sujeto a ninguna intervención de mantenimiento.
- 1.16. El aparato deberá mantenerse a una adecuada distancia de seguridad (incluido el cable de alimentación) respecto de fuentes de calor.
- 1.17. En cualquier caso, el aparato sólo deberá ser abierto y/o reparado por el personal del centro de asistencia autorizado.
- 1.18. Si el cable de alimentación está estropeado, dirijase al centro de asistencia técnica para su sustitución a fin de prevenir riesgos.
- 1.19. Hay que enjuagar la caja con agua limpia y limpiarla antes de utilizarla tras un periodo en el que el bio cooler no estaba siendo usado.
- 1.20. En caso de un funcionamiento defectuoso del producto al arranque hay que desconectarlo inmediatamente de la red eléctrica y contactar con el servicio técnico del distribuidor.
- 1.21. Hay que proteger el cable alimentador contra los daños que puedan surgir provocados por la circulación de vehículos o personas.

La conexión a una fuente de tensión eléctrica o a una instalación incorrecta provoca el peligro de descarga.

► 1.22. Condiciones de uso:

A) Temperatura del aire: entre 18°C y 45°C; Temperatura del agua: <45°C.

B) La entrada de aire tiene que estar libre de polvo e impurezas, o si fuera necesario hay que utilizar un sistema de depuración añadido.

► 1.23. El agua usada para llenar el depósito del acondicionador debe ser la que llega de un acueducto. En caso de que no sea posible usar un acueducto, el agua que se introduce debe someterse a un tratamiento de desinfección, según lo indicado por la directiva europea 98/83/CE.

-Se recomienda utilizar agua con una dureza inferior a los 15°f.

-El depósito del acondicionador debe vaciarse y desinfectarse periódicamente en base al uso que se haga.

-Las superficies de los pads, deben inspeccionarse y desinfectarse periódicamente en base al uso que se haga.

-Para las operaciones de desinfección deben utilizarse productos biocidas, conformes al reglamento europeo nº 582/2012.

►► 2. DESEMBALAJE

► 2.1. Quite todos los materiales de embalaje utilizados para embalar y enviar el aparato y elimínelos respetando las normas vigentes.

► 2.2. Extraiga todos las piezas del embalaje.

► 2.3. Controle si han sufrido desperfectos durante el transporte. Si el aparato presenta daños, informe inmediatamente al distribuidor que se lo vendió.

►► 3. MONTAJE

El aparato está equipado con ruedas para facilitar su manipulación. Según el modelo, las ruedas pueden venir montadas, o bien sin montar. Los componentes, suministrados con los correspondientes pernos de montaje, se encuentran en el interior del embalaj (Fig. 1).

►► 4. FUNCIONAMIENTO

**ADVERTENCIA:** Lea atentamente las "INFORMACIONES DE SEGURIDAD", antes de encender el aparato.

**ADVERTENCIA:** Utilice sólo agua limpia para evitar averías u otras anomalías.

**ADVERTENCIA:** Verifique la correcta toma de tierra de su instalación eléctrica. La conexión a la red eléctrica debe realizarse de acuerdo con las normas nacionales vigentes. Alimente el aparato sólo con la tensión y la frecuencia especificadas en la placa de datos.

**NOTA:** Estos modelos pueden conectarse a un sistema de conductos de agua a través de la conexión de una tubería al elemento de conexión (Fig. 10).

►► 4.1. ENCENDIDO:

► 4.1.1. Abra el portillo del depósito (Fig. 2).

► 4.1.2. Llene de agua el depósito (Fig. 3); el nivel de agua debe estar comprendido entre las señales de MÍN y MÁX de la escala graduada, situada en el lateral del aparato (Fig. 4), a fin de evitar riesgos.

► 4.1.3. Cierre el portillo del depósito (Fig. 5).

► 4.1.4. Conecte la toma de alimentación a la red eléctrica (Fig. 6).

ATENCIÓN: Cuando se conecta el enchufe de alimentación en la red eléctrica, en la pantalla se visualiza el valor aproximado de la temperatura ambiente.

► 4.1.5. Presione el pulsador ON/OFF para encender el aparato (Fig. 9).

►► 4.2. PANEL DE CONTROL, USO Y FUNCIONES (Fig. 7-8):

► ON/OFF: Permite encender o apagar el aparato.

► SPEED: Permite aumentar o disminuir la velocidad de ventilación del aparato. Se



puede elegir entre tres velocidades LOW, MID y HIGH.

- ▶ COOL: Permite activar o desactivar el modo de refrigeración.
- ▶ SWING: Permite activar o desactivar la oscilación vertical automática de los álabes para dirigir el flujo de aire.
- ▶ ANION: Permite activar o desactivar el modo ionización, es decir, la liberación de iones negativos en el ambiente, para purificar el aire.
- ▶ TIMER: Si el aparato está apagado, permite programar el encendido con demora. Se puede elegir entre intervalos de una hora.
- ▶ TIMER: Si el aparato está encendido, permite programar el apagado automático. Se puede elegir entre intervalos de una hora.

**NOTA: Si en la pantalla del panel de control se visualiza el icono "GOTA" (intermitente), significa que el depósito esta vacío y debe ser llenado nuevamente para volver a activar la función "COOL".**

### ▶▶ 4.3. APAGADO:

- ▶ 4.3.1. Presione el pulsador ON/OFF para apagar el aparato (Fig. 9).
- ▶ 4.3.2. Vacíe el depósito a través del oportuno tapón de drenaje (Fig. 11-12-13).

## ▶▶ 5. LIMPIEZA Y MANTENIMIENTO

**ADVERTENCIA: ANTES DE EFECTUAR OPERACIONES DE MANTENIMIENTO O REPARACIÓN, DESCONECTE EL CABLE DE ALIMENTACIÓN DE LA RED ELÉCTRICA.**

**EN FUNCIÓN DEL AMBIENTE EN EL QUE SE UTILICE EL APARATO, EL POLVO, LA SUCIEDAD Y LA CALIDAD DEL AGUA EMPLEADA PUEDEN INFLUIR EN LAS PRESTACIONES DE LA UNIDAD. POR TANTO, SEGÚN EL MODELO, PUEDE SER NECESARIA LA LIMPIEZA DE:**

### ▶▶ 5.1. DEPÓSITO:

**Se aconseja cambiar el agua frecuentemente.**

- ▶ 5.1.1. Apague el aparato y desenchúfelo de la red eléctrica (Fig. 9-6).
- ▶ 5.1.2. Vacíe el depósito a través del oportuno tapón de drenaje (Fig. 11-12-13).

### ▶▶ 5.2. FILTROS:

**Se aconseja limpiar los filtros frecuentemente.**

**ADVERTENCIA: Los filtros sucios pueden mermar considerablemente las prestaciones del aparato.**

- ▶ 5.2.1. Apague el aparato y desenchúfelo de la red eléctrica (Fig. 9-6).
- ▶ 5.2.2. Extraiga los filtros hacia arriba (Fig. 14).
- ▶ 5.2.3. Limpie el filtro con un detergente delicado y un paño suave (Fig. 15). Asegúrese de que el filtro esté perfectamente seco.
- ▶ 5.2.4. Vuelva a introducir el filtro (Fig. 16).

### ▶▶ 5.3. CIRCUITO DEL AGUA:

- ▶ 5.3.1. Para garantizar un buen funcionamiento del enfriador, primero hay que apagar completamente el aparato, desactivar durante unos minutos el modo de funcionamiento COOL, para evitar estancamientos de agua.
- ▶ 5.3.2. Una vez al mes se aconseja realizar un ciclo completo utilizando agua limpia y productos de desinfección adecuados, poniendo en funcionamiento el enfriador en el exterior.

**IMPORTANTE:**

- El depósito del acondicionador debe vaciarse y desinfectarse periódicamente en base al uso que se haga.
- Las superficies de los pads, deben inspeccionarse y desinfectarse periódicamente en base al uso que se haga.
- Para las operaciones de desinfección deben utilizarse productos biocidas, conformes al reglamento europeo n° 582/2012.

## ►► 6. SOLUCIÓN DE PROBLEMAS

<b>FUNCIONAMIENTO DEFECTUOSO</b>	<b>CAUSAS DEL FUNCIONAMIENTO DEFECTUOSO</b>	<b>SOLUCIONES</b>
Pantalla LCD no funciona	<ol style="list-style-type: none"><li>1. Falta de alimentación</li><li>2. Defecto del aparato</li></ol>	<ol style="list-style-type: none"><li>1a. Verifica si el aparato está conectado a la red eléctrica</li><li>1b. Contacta con el servicio técnico del distribuidor</li><li>2. Contacta con el servicio técnico del distribuidor</li></ol>
No hay flujo de aire o el flujo no es suficiente	<ol style="list-style-type: none"><li>1. La entrada de aire en la parte trasera del aparato está tapada</li><li>2. Defecto del aparato</li></ol>	<ol style="list-style-type: none"><li>1a. Mueve la parte trasera del aparato a una distancia grande de las paredes para evitar el bloqueo de la entrada de aire</li><li>1b. Retira los objetos de la entrada de aire</li><li>1c. Contacta con el servicio técnico del distribuidor</li><li>2. Contacta con el servicio técnico del distribuidor</li></ol>
El aparato no responde a los comandos	<ol style="list-style-type: none"><li>1. Defecto del aparato</li></ol>	<ol style="list-style-type: none"><li>1. Contacta con el servicio técnico del distribuidor</li></ol>
El aparato gotea	<ol style="list-style-type: none"><li>1. El tapón de evacuación está flojo</li><li>2. La salida está obstruida y el tapón no encaja</li><li>3. El depósito gotea</li><li>4. El panel gotea</li></ol>	<ol style="list-style-type: none"><li>1. Coloca el tapón de evacuación</li><li>2. Limpia la salida y coloca el tapón</li><li>3. Contacta con el servicio técnico del distribuidor</li><li>4. Contacta con el servicio técnico del distribuidor</li></ol>

es

## ►► 1. INFORMATIONS SUR LA SECURITE

**⚠ IMPORTANT: LIRE ET COMPRENDRE CE MODE D'EMPLOI AVANT D'EFFECTUER L'ASSEMBLAGE, LA MISE EN MARCHÉ OU L'ENTRETIEN DE CET APPAREIL. L'USAGE ERRONE DE L'APPAREIL PEUT PROVOQUER DE GRAVES DEGATS. CONSERVER CE MODE D'EMPLOI COMME REFERENCE POUR L'AVENIR.**

**⚠ IMPORTANT: Cet appareil n'est pas indiqué pour l'usage de personnes (y compris les enfants) possédant des capacités physiques, sensorielles et mentales réduites, ou inexpertes, à moins qu'ils ne soient sous la surveillance d'une personne responsable de leur sécurité. Les enfants doivent être contrôlés, pour s'assurer qu'ils ne jouent pas avec l'appareil.**

- 1.1. Remplir le réservoir de l'appareil uniquement avec de l'eau propre.
- 1.2. Avant d'accomplir le ravitaillement, éteindre l'appareil et couper l'alimentation.
- 1.3. Après avoir rempli le réservoir, ne pas déplacer l'appareil.
- 1.4. Durant l'usage de l'appareil, s'en tenir aux règles locales et à la réglementation en vigueur.
- 1.5. Pour se protéger contre les décharges électriques, maintenir l'appareil sec. Ne pas opérer avec les mains mouillées.
- 1.6. Utiliser seulement dans des zones bien ventilées et parfaitement sèches.
- 1.7. Utiliser uniquement dans des structures couvertes.
- 1.8. Alimenter l'appareil uniquement avec la tension et la fréquence spécifiées sur les plaques des données.
- 1.9. Utiliser seulement des rallonges à trois fils connectées à la masse.

- 1.10. Ne pas couvrir l'appareil avec du papier, carton, plastique, des feuilles métalliques ou tout autre matériau inflammable, durant l'usage, pour prévenir tout risque ce soit.
- 1.11. L'appareil doit être utilisé sur une surface stable et plate, de manière à éviter tout risque que ce soit.
- 1.12. Débrancher l'appareil de la prise de courant, quand il n'est pas utilisé.
- 1.13. Ne jamais bloquer la prise d'air (côté postérieur) ni la sortie de l'air (côté antérieur) de l'appareil.
- 1.14. La distance minimale de sécurité préconisée, entre l'appareil et les murs ou d'autres objets, est de 0,5 m.
- 1.15. Quand l'appareil est branché au réseau électrique ou quand il est en marche, il ne doit jamais être déplacé, manipulé, ravitaillé ni sujet à toute opération d'entretien que ce soit.
- 1.16. Maintenir une distance adéquate de sécurité de l'appareil (y compris le câble d'alimentation) par rapport aux sources de chaleur.
- 1.17. Quoi qu'il en soit faire ouvrir et/ou réparer l'appareil uniquement par le centre d'assistance autorisé.
- 1.18. Si le câble d'alimentation est endommagé, il doit être remplacé par le centre d'assistance technique, de manière à empêcher tout risque que ce soit.
- 1.19. Rincer le logement avec de l'eau propre et le nettoyer avant l'utilisation lorsque le bio cooler n'a pas été utilisé pendant une période prolongée.
- 1.20. Dans le cas d'un dysfonctionnement au démarrage, débrancher immédiatement l'alimentation électrique et contacter le SAV du revendeur.
- 1.21. Protéger le câble d'alimentation de dommages causés par des véhicules ou des piétons. Le branchement à une tension incorrecte ou une mauvaise installation va provoquer un risque d'électrocution.
- 1.22. Conditions d'utilisation:
  - A) Température d'air: 18°C à 45°C;
  - Température d'eau: <45°C.



B) L'entrée d'air doit être exempte de poussière, saleté, ou, si nécessaire, procéder à un nettoyage supplémentaire.

► 1.23. L'eau utilisée pour remplir le réservoir du rafraîchisseur doit provenir d'un aqueduc. S'il est impossible de puiser dans un aqueduc, l'eau introduite doit être soumise à un traitement d'assainissement, conformément à la directive européenne 98/83/CE.

-Il est conseillé d'utiliser de l'eau avec une dureté inférieure à 15 °f.

-Le réservoir du rafraîchisseur doit être vidé et assaini périodiquement selon l'utilisation.

-Les surfaces des panneaux pad cooling doivent être inspectées et assainies périodiquement selon l'utilisation.

-Pour les opérations d'assainissement, il faut utiliser des produits biocides conformément au règlement européen n° 582/2012.

## ►► 2. DESEMBALLAGE

► 2.1. Enlever tous les matériaux d'emballage utilisés pour conditionner et expédier l'appareil et les éliminer selon les réglementations en vigueur.

► 2.2. Extraire tous les articles de l'emballage.

► 2.3. Contrôler les dommages éventuels subis durant le transport. Si l'appareil apparaît endommagé, en informer immédiatement le concessionnaire chez lequel il a été acheté.

## ►► 3. ASSEMBLAGE

L'appareil est doté de roues pour faciliter la manutention. Selon le modèle, les roues peuvent être déjà installées, ou bien elles devront être montées. Les composants, dotés de la boulonnerie de montage correspondante, sont situés à l'intérieur de l'emballage (Fig. 1).

## ►► 4. FONCTIONNEMENT

**MISE EN GARDE:** Lire attentivement les "INFORMATIONS SUR LA SECURITE", avant d'allumer l'appareil.

**MISE EN GARDE:** Utiliser uniquement de l'eau propre, pour éviter des dommages ou d'autres anomalies.

**MISE EN GARDE:** Vérifier la juste mise à la terre de votre installation électrique. Le branchement au réseau électrique doit avoir lieu conformément aux réglementations nationales en vigueur. Alimenter l'appareil uniquement avec la tension et la fréquence spécifiées sur les plaques des données.

**REMARQUE:** Ces modèles peuvent être connectés à la connexion d'alimentation en eau, en reliant le tuyau raccord (Fig. 10).

### ►► 4.1. ALLUMAGE:

► 4.1.1. Ouvrir le volet du réservoir (Fig. 2).

► 4.1.2. Remplir d'eau le réservoir (Fig. 3), le niveau de l'eau doit être compris entre MIN et MAX de l'échelle graduée, placée sur le côté de l'appareil (Fig. 4), pour éviter les risques.

► 4.1.3. Fermer le volet du réservoir (Fig. 5).

► 4.1.4. Brancher la fiche d'alimentation au réseau électrique (Fig. 6).

ATTENTION: lorsquela fiche d'alimentation est branchée au réseau électrique, l'écran affiche la mesure approximative de la température ambiante.

► 4.1.5. Presser le bouton ON/OFF pour allumer l'appareil (Fig. 9).

### ►► 4.2. PANNEAU DE CONTROLE, UTILISATION ET FONCTIONS (Fig. 7-8):

► ON/OFF: Permet d'allumer ou d'éteindre l'appareil.

- ▶ **SPEED:** Permet d'augmenter ou de diminuer la vitesse de ventilation de l'appareil. On peut choisir entre trois vitesses LOW, MID et HIGH.
- ▶ **COOL:** Permet d'activer ou de désactiver le mode rafraîchissement.
- ▶ **SWING:** Permet d'activer ou de désactiver l'oscillation verticale automatique des ailettes pour diriger le flux d'air.
- ▶ **ANION:** Permet d'activer ou de désactiver le mode ionisation, à savoir la libération d'ions négatives dans l'environnement, pour rendre l'air plus salubre.
- ▶ **TIMER:** Si l'appareil est éteint, la fonction permet de programmer l'allumage retardé. Il est possible de choisir entre des intervalles d'une heure.
- ▶ **TIMER:** Si l'appareil est allumé, la fonction permet de programmer l'extinction automatique. Il est possible de choisir entre des intervalles d'une heure.

**REMARQUE:** Lorsque l'écran du panneau de contrôle affiche l'icône «GOUTTE» (en clignotant), cela signifie que le réservoir est vide et qu'il faut le remplir pour réactiver la fonction «COOL».

### ▶▶ 4.3. EXTINCTION:

- ▶ **4.3.1.** Presser le bouton ON/OFF pour allumer l'appareil (Fig. 9).
- ▶ **4.3.2.** Vider le réservoir grâce au bouchon spécial d'écoulement (Fig. 11-12-13).

### ▶▶ 5. NETTOYAGE ET ENTRETIEN

**MISE EN GARDE: AVANT EFFECTUER N'IMPORTE QUEL ENTRETIEN OU REPARATION, DEBRANCHER LE CABLE D'ALIMENTATION DU RESEAU ELECTRIQUE.**

**SELON L'ENVIRONNEMENT DANS LEQUEL L'APPAREIL EST UTILISE, LA POUSSIERE, LA SALETE, LA QUALITE DE L'EAU UTILISEE PEUVENT INFLUENCER LES PERFORMANCES DE L'UNITE. PAR CONSEQUENT, SELON LE MODELE, IL FAUDRA EFFECTUER LE NETTOYAGE DU/DES:**

### ▶▶ 5.1. RESERVOIR:

**Il est conseillé de changer fréquemment l'eau.**

- ▶ **5.1.1.** Eteindre l'appareil et débrancher la fiche du réseau électrique (Fig. 9-6).
- ▶ **4.1.2.** Vider le réservoir grâce au bouchon spécial d'écoulement (Fig. 11-12-13).

### ▶▶ 5.2. FILTRES:

**Il est conseillé de nettoyer fréquemment les filtres.**

**MISE EN GARDE: Les filtres sales peuvent provoquer une baisse considérable des performances de l'appareil.**

- ▶ **5.2.1.** Eteindre l'appareil et débrancher la fiche du réseau électrique (Fig. 9-6).
- ▶ **5.2.2.** Enlever les filtres à partir du haut (Fig. 14).
- ▶ **5.2.3.** Nettoyer le filtre avec un détergent délicat et un chiffon souple (Fig. 15). S'assurer que le filtre est parfaitement sec.
- ▶ **5.2.4.** Réintroduire le filtre (Fig. 16).

### ▶▶ 5.3. CIRCUIT D'EAU:

- ▶ **5.3.1.** Afin de garantir le bon fonctionnement du rafraîchisseur d'air, il faut désactiver pendant quelques minutes le mode COOL avant d'éteindre complètement l'appareil; la stagnation d'eau sera ainsi évitée.
- ▶ **5.3.2.** Tous les mois, il est conseillé d'effectuer un cycle complet avec de l'eau propre et des produits désinfectants appropriés en faisant fonctionner le rafraîchisseur d'air à l'extérieur.


**IMPORTANT :**


- Le réservoir du rafraîchisseur doit être vidé et assaini périodiquement selon l'utilisation.
- Les surfaces des panneaux pad cooling doivent être inspectées et assainies périodiquement selon l'utilisation.
- Pour les opérations d'assainissement, il faut utiliser des produits biocides conformément au règlement européen n° 582/2012.

## ►► 6. DÉPANNAGE

<b>DYSFONCTIONNEMENTS</b>	<b>CAUSES DES DYSFONCTIONNEMENTS</b>	<b>SOLUTIONS</b>
L'écran ne marche pas	<ol style="list-style-type: none"><li>1. Absence d'alimentation</li><li>2. Défaut de l'appareil</li></ol>	<ol style="list-style-type: none"><li>1a. Vérifier si l'appareil est sous tension</li><li>1b. Contacter le SAV du revendeur</li><li>2. Contacter le SAV du revendeur</li></ol>
Manque de flux d'air ou le flux d'air est insuffisant	<ol style="list-style-type: none"><li>1. Blocage de l'entrée d'air à l'arrière</li><li>2. Défaut de l'appareil</li></ol>	<ol style="list-style-type: none"><li>1a. Placer l'arrière de l'appareil loin des murs pour ne pas bloquer l'entrée d'air</li><li>1b. Enlever les objets de l'entrée d'air</li><li>1c. Contacter le SAV du revendeur</li><li>2. Contacter le SAV du revendeur</li></ol>
L'appareil ne réagit pas aux commandes	<ol style="list-style-type: none"><li>1. Défaut de l'appareil</li></ol>	<ol style="list-style-type: none"><li>1. Contacter le SAV du revendeur</li></ol>
L'eau fuit de l'appareil	<ol style="list-style-type: none"><li>1. L'écrou de vidange est relâché</li><li>2. La sortie est sale et l'écrou ne s'adapte pas</li><li>3. Fuite du réservoir</li><li>4. Fuite du panneau</li></ol>	<ol style="list-style-type: none"><li>1. Placer l'écrou de vidange</li><li>2. Nettoyer la sortie et placer l'écrou</li><li>3. Contacter le SAV du revendeur</li><li>4. Contacter le SAV du revendeur</li></ol>

## ►► 1. INFORMATIE BETREFFENDE DE VEILIGHEID

 **BELANGRIJK: DEZE WERKHANDLEIDING EERST LEZEN EN BEGRIJPEN VOORALEER DE ASSEMBLAGE, DE INWERKINGSTELLING OF HET ONDERHOUD VAN DIT APPARAAT UIT TE VOEREN. VERKEERD GEBRUIK VAN HET APPARAAT KAN ERNSTIG LETSEL VEROORZAKEN. BEWAAR DEZE HANDLEIDING VOOR RAADPLEGING IN DE TOEKOMST.**

 **BELANGRIJK: Dit toestel is niet geschikt om gebruikt te worden door personen (kinderen inbegrepen) met beperkte fysieke, zintuiglijke en mentale capaciteiten, of zonder ervaring, tenminste als ze niet onder toezicht staan van een persoon die verantwoordelijk is voor hun veiligheid. Zorg dat kinderen onder toezicht staan zodat ze niet met het apparaat spelen.**

- 1.1. Vul de tank van het apparaat alleen met schoon water.
- 1.2. Voordat het bijvullen plaatsvindt, moet het apparaat uitgeschakeld en de voeding afgekoppeld worden.
- 1.3. Na de tank bijgevuld te hebben, mag het apparaat niet verplaatst worden.
- 1.4. Tijdens het gebruik van het apparaat dient u zich te houden aan alle plaatselijke verordeningen en aan de geldende normen.
- 1.5. Om u tegen elektrische schokken te beschermen, dient u het apparaat droog te houden. Werk niet met natte handen.
- 1.6. Gebruik het alleen in goed geventileerde en perfect droge ruimtes.
- 1.7. Gebruik het alleen in overdekte structuren.
- 1.8. Voorzie het apparaat alleen van de spanning en de frequentie die op het gegevensplaatje staan.
- 1.9. Gebruik uitsluitend verlengsnoeren met drie draden die op correcte wijze op massa zijn aangesloten.
- 1.10. Dek het apparaat niet af met papier, karton, plastic, metalen bladen of met ieder ander ontvlambaar materiaal, tijdens het gebruik, om ieder risico te voorkomen.
- 1.11. Het apparaat mag alleen gebruikt worden op een stabiel en genivelleerd oppervlak zodat ieder risico vermeden wordt.
- 1.12. Haal de stekker van het apparaat uit het stopcontact wanneer u het niet gebruikt.
- 1.13. De luchtinlaat (achterkant) of de luchtuitlaat (voorkant) van het apparaat nooit blokkeren.
- 1.14. De minimum veiligheidsafstand, die aanbevolen wordt, tussen het apparaat en muren of andere voorwerpen, is 0,5 m.
- 1.15. Wanneer het apparaat op het elektrische net aangesloten is, of in werking is, mag het nooit worden verplaatst, gehanteerd, bijgetankt of aan onderhoudsingrepen onderworpen worden.
- 1.16. Handhaaf een passende veiligheidsafstand van het apparaat (met inbegrip van het netsnoer) ten opzichte van warmtebronnen.
- 1.17. Laat het apparaat hoe dan ook alleen door de geautoriseerde technische dienst openen en/of repareren.
- 1.18. Als de voedingskabel beschadigd blijkt, moet die door de technische dienst worden vervangen om alle risico's te vermijden.
- 1.19. Was de container met schoon water en reinig deze vóór het gebruik, na de periode waarin de bio cooler niet gebruikt werd.
- 1.20. In geval van onjuiste werking van het product op het moment van inschakeling, moet het onmiddellijk afgesloten worden van de voeding en moet contact worden opgenomen met de technische dienst van de distributeur.
- 1.21. Bescherm de voedingskabel tegen potentiële schade die het gevolg is van de verplaatsing van voertuigen of voetgangers. De onjuiste aansluiting op de elektrische spanning, of de onjuiste installatie, kan het risico op elektrische schokken veroorzaken.

## ► 1.22. Gebruiksvoorwaarden:

A) Temperatuur van de lucht: 18°C tot 45°C; Temperatuur van het water: <45°C.  
B) De lucht moet vrij zijn van stof en vervuilende stoffen, anders moet een aanvullende reiniging plaatsvinden.

► 1.23. Het water dat voor het vullen van de tank van de koeler gebruikt wordt, moet afkomstig zijn van een waterleiding. Als het niet mogelijk is van een waterleiding gebruik te maken, moet het ingevoerde water onderworpen worden aan een waterzuiveringsbehandeling volgens de Europese richtlijn 98/83/EG.

-Er wordt aanbevolen water met een hardheid lager dan 15°f te gebruiken.

-De tank van de koeler moet regelmatig, al naargelang het gebruik, gelegeerd en ontsmet worden.

-De oppervlakken van de pads moeten regelmatig, al naargelang het gebruik, geïnspecteerd en ontsmet worden.

-Voor de ontsmettingswerkzaamheden moeten biociden gebruikt worden conform de Europese verordening 582/2012.

## ► ► 2. UITPAKKEN

► 2.1. Haal al het verpakkingsmateriaal weg dat gebruikt is om het apparaat te verpakken en te versturen, en verwijder het volgens de geldende normen.

► 2.2. Haal alle artikelen uit de verpakking.

► 2.3. Controleer of tijdens het transport geen schade is opgetreden. Als het apparaat beschadigd lijkt, moet men onmiddellijk de concessiehouder bij wie het apparaat gekocht is daarover informeren.

## ► ► 3. ASSEMBLAGE

Het apparaat is uitgerust met wielen om de verplaatsing te vergemakkelijken. Al naargelang het model, kunnen de wielen al geïnstalleerd zijn of moeten nog geïnstalleerd worden. De componenten, compleet met de bijhorende montagebouten, bevinden zich in de verpakking (Fig. 1).

## ► ► 4. WERKING

**WAARSCHUWING: Lees aandachtig de "INLICHTINGEN BETREFFENDE DE VEILIGHEID" alvorens het apparaat in te schakelen.**

**WAARSCHUWING: Gebruik alleen schoon water om defecten of storingen te voorkomen.**

**WAARSCHUWING: Controleer of uw elektrische installatie een correcte aarding heeft. De aansluiting op het elektriciteitsnet moet uitgevoerd worden in overeenstemming met de nationale normen die van kracht zijn. Voorzie het apparaat alleen van de spanning en de frequentie die op het gegevensplaatje staan.**

**OPMERKING: Deze modellen kunnen aangesloten worden op het waternet door de leiding aan te sluiten op de koppeling (Fig. 10).**

## ► ► 4.1. INSCHAKELING:

► 4.1.1. Open het deurtje van de tank (Fig. 2).

► 4.1.2. Vul water bij in de tank (Fig. 3), het waterpeil moet tussen MIN en MAX van de schaalverdeling liggen die zich op de zijkant van het apparaat bevindt (Fig. 4), om risico's te voorkomen.

► 4.1.3. Sluit het deurtje van de tank (Fig. 5).

► 4.1.4. Steek de stekker in het stopcontact (Fig. 6).

AANDACHT: Wanneer de stekker in het stopcontact gestoken wordt, zal het display de approximatieve temperatuurwaarde van de omgeving weergeven.

► 4.1.5. Druk op de knop ON/OFF om het apparaat in te schakelen (Fig. 9).

## ► ► 4.2. BEDIENINGSPANEEL, GEBRUIK EN FUNCTIES (Fig. 7-8):

► ON/OFF: Maakt het mogelijk het apparaat in of uit te schakelen.

► SPEED: Maakt het mogelijk de ventilatiesnelheid van het apparaat te verhogen of te verlagen. Er kan gekozen worden uit drie snelheden LOW, MID en HIGH.

► COOL: Maakt het mogelijk de koelmodaliteit te activeren of te deactiveren.

► SWING: Maakt het mogelijk de automatische verticale oscillatie van de vinnen te activeren of te deactiveren, die dienen voor het richten van de luchtstroom.



- ▶ ANION: Maakt het mogelijk de ionisatiemodaliteit te activeren of te deactiveren, dus de afgifte van negatieve ionen in de omgeving, om de lucht gezonder te maken.
- ▶ TIMER: Als het apparaat uitgeschakeld is, maakt deze het mogelijk de vertraagde inschakeling te programmeren. Er kan gekozen worden uit intervallen van een uur.
- ▶ TIMER: Als het apparaat ingeschakeld is, maakt deze het mogelijk de automatische uitschakeling te programmeren. Er kan gekozen worden uit intervallen van een uur.

**OPMERKING: Wanneer de icoon "DRUPPEL" (knipperend) op het bedieningspaneel verschijnt, betekent dit dat de tank leeg is en opnieuw gevuld moet worden om de "COOL" functie te heractiveren.**

#### ▶▶ 4.3. UITSCHAKELING:

- ▶ 4.3.1. Druk op de knop ON/OFF om het apparaat uit te schakelen (Fig. 9).
- ▶ 4.3.2. Leeg de tank met behulp van de afvoerdop (Fig. 11-12-13).

#### ▶▶ 5. REINIGING EN ONDERHOUD

**WAARSCHUWING: ALVORENS ONGEACHT WELKE ONDERHOUDSINGREEP OF REPARATIE UIT TE VOEREN, MOET DE VOEDINGSKABEL LOSGEKOPPELD WORDEN VAN HET ELEKTRICITEITSNET.**

**AL NAARGELANG DE OMGEVING WAARIN HET APPARAAT GEBRUIKT WORDT, KUNNEN STOF, VUIL EN DE KWALITEIT VAN HET GEBRUIKTE WATER VAN INVLOED ZIJN OP DE PRESTATIES VAN DE UNIT. AL NAARGELANG HET MODEL KAN HET DUS NODIG ZIJN DE VOLGENDE REINIGINGSWERKZAAMHEDEN UIT TE VOEREN:**

#### ▶▶ 5.1. TANK:

**Er wordt aanbevolen het water veelvuldig te verversen.**

- ▶ 5.1.1. Schakel het apparaat uit en trek de stekker uit het stopcontact (Fig. 9-6).
- ▶ 5.1.2. Leeg de tank met behulp van de afvoerdop (Fig. 11-12-13).

#### ▶▶ 5.2. FILTERS:

**Er wordt aangeraden de filters veelvuldig te reinigen.**

**WAARSCHUWING: Vuile filters kunnen een aanzienlijke afname van de prestaties van het apparaat veroorzaken.**

- ▶ 5.2.1. Schakel het apparaat uit en trek de stekker uit het stopcontact (Fig. 9-6).
- ▶ 5.2.2. Trek de filters van bovenaf naar buiten (Fig. 14).
- ▶ 5.2.3. Reinig het filter met een delicaat reinigingsmiddel en een zachte doek (Fig. 15). Controleer of het filter perfect droog is.
- ▶ 5.2.4. Plaats het filter terug (Fig. 16).

#### ▶▶ 5.3. WATERCIRCUIT:

- ▶ 5.3.1. Om de correcte werking van de koeler te garanderen, is het nodig het apparaat volledig uit te schakelen en de COOL-modaliteit enkele minuten te deactiveren en de stagnatie van water te vermijden.
- ▶ 5.3.2. Er wordt aangeraden maandelijks een volledige cyclus uit te voeren met gebruik van schoon water en geschikte ontsmettingsproducten door de koeler buiten te laten werken.

**BELANGRIJK:**


- De tank van de koeler moet regelmatig, al naargelang het gebruik, geleegd en ontsmet worden.
- De oppervlakken van de pads moeten regelmatig, al naargelang het gebruik, geïnspecteerd en ontsmet worden.
- Voor de ontsmettingswerkzaamheden moeten biociden gebruikt worden conform de Europese verordening 582/2012.


**►► 6. STORINGEN**

<b>STORING</b>	<b>OORZAAK</b>	<b>OPLOSSING</b>
Het display werkt niet	1. Geen voeding  2. Defecte apparatuur	1a. Controleer of het apparaat op de voeding aangesloten is 1b. Neem contact op met de technische dienst 2. Neem contact op met de technische dienst
Er is geen luchtstroom of deze is zeer gering	1. Obstructie van de luchtinlaat aan de achterkant  2. Defecte apparatuur	1a. Houd de achterkant van het apparaat verwijderd van muren die de doorgang van de lucht kunnen belemmeren 1b. Verwijder eventuele voorwerpen van de luchtinlaat 1c. Neem contact op met de technische dienst 2. Neem contact op met de technische dienst
Het apparaat reageert niet op de commando's	1. Defecte apparatuur	1. Neem contact op met de technische dienst
Het apparaat verliest water	1. De afvoerdop zit los 2. De afvoer is vuil en de afvoerdop sluit niet perfect 3. De tank lekt  4. Het paneel druppelt	1. Sluit de dop 2. Reinig de afvoer en sluit de dop 3. Neem contact op met de technische dienst 4. Neem contact op met de technische dienst

nl

## ▶▶ 1. INFORMAÇÕES SOBRE A SEGURANÇA

 **IMPORTANTE: LEIA E COMPREENDA ESTE MANUAL OPERATIVO ANTES DE EFETUAR A MONTAGEM, A INICIALIZAÇÃO OU A MANUTENÇÃO DESTA APARELHO. O USO ERRADO DO APARELHO PODE CAUSAR LESÕES GRAVES. CONSERVE ESTE MANUAL PARA FUTURAS CONSULTAS.**

 **IMPORTANTE:** Este aparelho não é adequado para o uso de pessoas (inclusive crianças) com capacidades físicas, sensoriais e mentais reduzidas, ou inexperientes, a menos que sejam supervisionadas por uma pessoa responsável pela segurança destas mesmas pessoas. As crianças devem ser controladas para que não brinquem com o aparelho.

- ▶ 1.1. Abasteça o reservatório do aparelho somente com água limpa.
- ▶ 1.2. Antes de abastecer, desligue o aparelho e desconecte-o da energia elétrica.
- ▶ 1.3. Não desloque o aparelho após encher o reservatório.
- ▶ 1.4. Durante o uso do aparelho, seguir todas as regulamentações locais e a normativa em vigor.
- ▶ 1.5. Mantenha o aparelho seco para proteger-se de choques elétricos. Não operar com as mãos molhadas.
- ▶ 1.6. Utilizá-lo somente em áreas bem ventiladas e perfeitamente secas.
- ▶ 1.7. Utilizá-lo somente em estruturas cobertas.
- ▶ 1.8. Alimente o aparelho somente com a tensão e frequência especificadas na placa de dados.
- ▶ 1.9. Utilize somente extensões de três fios adequadamente ligadas à massa.
- ▶ 1.10. Durante o uso, não cubra o aparelho com papel, papelão, plástico, folhas metálicas ou qualquer outro tipo de material inflamável para prevenir

qualquer tipo de risco.

- ▶ 1.11. O aparelho deve ser utilizado em uma superfície estável e nivelada para evitar riscos.
- ▶ 1.12. Desconecte o aparelho da tomada da parede após o uso.
- ▶ 1.13. Nunca bloqueie a tomada de ar (lado posterior) e nem a saída de ar (lado anterior) do aparelho.
- ▶ 1.14. A distância mínima de segurança aconselhada entre o aparelho e a parede ou outros objetos é de 0,5 m.
- ▶ 1.15. Quando o aparelho estiver ligado à rede elétrica ou em funcionamento, nunca deve ser deslocado, manuseado, reabastecido e nem sujeito a nenhuma operação de manutenção.
- ▶ 1.16. Mantenha uma distância adequada de segurança do aparelho (inclusive o cabo de alimentação) das fontes de calor.
- ▶ 1.17. Se for necessário abrir ou consertar o aparelho, esta operação deve ser efetuada somente em um centro de assistência autorizada.
- ▶ 1.18. Se o cabo de alimentação estiver danificado, deve ser substituído em um centro de assistência técnica para prevenir qualquer tipo de risco.
- ▶ 1.19. Depois de um período prolongado sem funcionar, antes de voltar a usar o bio cooler, é preciso enxaguar a caixa com água pura e limpá-la.
- ▶ 1.20. No caso de funcionamento incorrecto do producto no início, é preciso desligá-lo imediatamente da corrente eléctrica e contactar com o serviço do distribuidor.
- ▶ 1.21. É preciso proteger o cabo de alimentação contra danos causados pela circulação de veículos e peões. O feito de ligar o aparelho a uma voltagem eléctrica ou uma instalação inadequada resultará em perigo de electrocussão.
- ▶ 1.22. Condições de uso:
  - A) Temperatura do ar 18°C a 45°C; temperatura da água: <45°C.
  - B) A entrada do ar tem que estar livre de pó e contaminações. Se for necessário, é preciso aplicar purificação adicional.



▶ 1.23. A água usada para o enchimento do tanque do resfriador deve ser proveniente de um aqueduto. Se não for disponível um aqueduto, a água introduzida deve ser submetida a um tratamento de sanificação de acordo com a Diretiva Europeia 98/83/CE.

-Recomendamos o uso de água com dureza inferior a 15°f.

-O tanque do resfriador deve ser esvaziado e sanitizado periodicamente, de acordo com o uso.

-As superfícies dos elétrodos devem ser inspecionadas e sanitizadas periodicamente, de acordo com o uso.

-Para operações de sanitização, devem ser utilizados produtos biocidas em conformidade com a regulamentação europeia nº 582/2012.

## ▶▶ 2. DESEMBALAGEM

▶ 2.1. Remova todos os materiais de embalagem utilizados para confeccionar e enviar o aparelho e elimine-os segundo as normas em vigor.

▶ 2.2. Extraia todos os artigos da embalagem.

▶ 2.3. Controle para verificar se houve danos ocorridos durante o transporte. Se o aparelho estiver danificado, informe imediatamente o concessionário onde foi adquirido.

## ▶▶ 3. MONTAGEM

O aparelho é dotado de rodas para facilitar a movimentação. Dependendo do modelo, as rodas podem estar já instaladas ou não. Os componentes com os respectivos parafusos e porcas de montagem encontram-se dentro da embalagem (Fig. 1).

## ▶▶ 4. FUNCIONAMENTO

**ADVERTÊNCIA:** Leia atentamente as "INFORMAÇÕES SOBRE A SEGURANÇA" antes de ligar o aparelho.

**ADVERTÊNCIA:** Utilize somente água limpa para evitar defeitos ou outras anomalias.

**ADVERTÊNCIA:** Verifique a correta instalação à terra do seu sistema elétrico. A ligação à rede elétrica deve ser feita de acordo com as normas nacionais em vigor. Alimente o aparelho somente com a tensão e frequência especificadas na placa de dados.

**NOTA:** Estes modelos podem conectar-se com a instalação de distribuição de água mediante a conexão do tubo ao elemento de união (Fig. 10).

## ▶▶ 4.1. ACENDIMENTO:

▶ 4.1.1. Abra a tampa do reservatório (Fig. 2).

▶ 4.1.2. Abasteça o reservatório com água (Fig. 3); o nível de água deve estar entre os valores MIN e MAX da escala graduada, situada na lateral do aparelho (Fig. 4) para evitar riscos.

▶ 4.1.3. Feche a tampa do reservatório (Fig. 5).

▶ 4.1.4. Conecte a ficha de alimentação à rede elétrica (Fig. 6).

ATENÇÃO: Quando é ligada a ficha de alimentação à rede elétrica, no ecrã é exibida a temperatura aproximada da temperatura ambiente.

▶ 4.1.5. Pressione o botão ON/OFF para ligar o aparelho (Fig. 9).

## ▶▶ 4.2. PAINEL DE CONTROLO, USO E FUNÇÕES (Fig. 7-8):

▶ ON/OFF: Permite ligar ou desligar o aparelho.

▶ SPEED: Permite aumentar ou diminuir a velocidade da ventilação do aparelho. É possível escolher três tipos diferentes de velocidade: LOW, MID e HIGH (baixa, média e alta).

▶ COOL: Permite ativar ou desativar a modalidade de arrefecimento.

▶ SWING: Permite ativar ou desativar a oscilação vertical automática das aletas para direcionar o fluxo de ar.

▶ ANION: Permite ativar ou desativar a modalidade de ionização, ou seja, a

liberação de iões negativos no ambiente para tornar o ar mais saudável.

▶ **TIMER:** Se o aparelho está desligado permite programar o acendimento retardado. É possível escolher entre intervalos de uma hora.

▶ **TIMER:** Se o aparelho está aceso permite programar o desligamento automático. É possível escolher entre intervalos de uma hora.

**NOTA: Quando no ecrã do painel de controlo parece o ícone “GOTA” (a piscar), significa que o reservatório está vazio e deve ser enchido novamente para reativar a função “COOL”.**

### ▶▶ 4.3. DESCONEXÃO:

▶ **4.3.1.** Pressione o botão ON/OFF para desligar o aparelho (Fig. 9).

▶ **4.3.2.** Esvazie o reservatório através da respectiva tampa de escoamento (Fig. 11-12-13).

## ▶▶ 5. LIMPEZA E MANUTENÇÃO

**ADVERTÊNCIA: ANTES DE EFETUAR QUALQUER TIPO DE OPERAÇÃO DE MANUTENÇÃO OU CONserto, DESCONECTE O CABO DE ALIMENTAÇÃO DA REDE ELÉTRICA.**

**DEPENDENDO DO AMBIENTE NO QUAL O APARELHO FOR UTILIZADO, O PÓ, A SUJEIRA E A QUALIDADE DA ÁGUA UTILIZADA PODEM INFLUENCIAR NO RENDIMENTO DA UNIDADE. PORTANTO, DE ACORDO COM O MODELO, PODE SER NECESSÁRIO LIMPAR:**

### ▶▶ 5.1. O RESERVATÓRIO:

**Aconselha-se trocar a água frequentemente.**

▶ **5.1.1.** Desligue o aparelho e desconecte a ficha da rede elétrica (Fig. 9-6).

▶ **5.1.2.** Esvazie o reservatório através da respectiva tampa de escoamento (Fig. 11-12-13).

### ▶▶ 5.2. FILTROS:

**Aconselha-se limpar os filtros frequentemente.**

**ADVERTÊNCIA: Os filtros sujos podem reduzir notavelmente o rendimento do aparelho.**

▶ **5.2.1.** Desligue o aparelho e desconecte a ficha da rede elétrica (Fig. 9-6).

▶ **5.2.2.** Retire os filtros puxando para cima (Fig. 14).

▶ **5.2.3.** Limpe o filtro com um detergente delicado e um pano macio (Fig. 15). Verifique se o filtro está perfeitamente seco.

▶ **5.2.4.** Recoloque o filtro (Fig. 16).

### ▶▶ 5.3. CIRCUITO ÁGUA:

▶ **5.3.1.** Para garantir o correto funcionamento do resfriador, primeiramente é necessário desligar completamente o aparelho, desativar por alguns minutos a modalidade COOL a fim de evitar a acumulação de água.

▶ **5.3.2.** Com frequência mensal, é aconselhável realizar um ciclo completo utilizando água limpa e produtos de desinfeção adequados, fazendo o resfriador funcionar em ambiente externo.

**IMPORTANTE:**

-O tanque do arrefecedor deve ser esvaziado e sanitizado periodicamente, de acordo com o uso.

-As superfícies dos elétrodos devem ser inspecionadas e sanitizadas periodicamente, de acordo com o uso.


-Para operações de sanitização, devem ser utilizados produtos biocidas em conformidade com a regulamentação europeia nº 582/2012.


## ▶▶ 6. SOLUÇÕES DE PROBLEMAS

<b>DISFUNÇÕES</b>	<b>ORIGENS DAS DISFUNÇÕES</b>	<b>SOLUÇÕES</b>
O ecrã não funciona	1. Falta de alimentação eléctrica 2. Avaria do aparelho	1a. Verifique se o aparelho está ligado à electricidade 1b. Contacte com o serviço do distribuidor 2. Contacte com o serviço do distribuidor
Falta de fluxo do ar ou o fluxo do ar é demasiado baixo	1. Entrada do ar na parte traseira do aparelho está tapada 2. Avaria do aparelho	1a. Afaste a parte traseira do aparelho a uma distância grande das paredes para evitar o bloqueio da entrada do ar 1b. Retire objectos da entrada do ar 1c. Contacte com o serviço do distribuidor 2. Contacte com o serviço do distribuidor
O aparelho não responde aos comandos	1. Avaria do aparelho	1. Contacte com o serviço do distribuidor
Há fugas de água do aparelho	1. A porca de purga está afrouxada 2. A saída está suja e a porca não entra 3. Há fugas do recipiente 4. Há fugas do painel	1. Coloque a porca de purga 2. Limpe a saída e coloque a porca 3. Contacte com o serviço do distribuidor 4. Contacte com o serviço do distribuidor

pt

## ▶▶ 1. INFORMACJE DOTYCZĄCE BEZPIECZEŃSTWA

 **WAŻNE: PRZED PRZYSTĄPIENIEM DO MONTAŻU, URUCHOMIENIA LUB KONSERWACJI NINIEJSZEGO URZĄDZENIA NALEŻY UWAŻNIE PRZECZYTAĆ I ZROZUMIEĆ INSTRUKCJĘ. NIEPRAWIDŁOWE UŻYCIĘ URZĄDZENIA MOŻE BYĆ PRZYCZYNĄ POWAŻNYCH OBRAŻEŃ. NINIEJSZĄ INSTRUKCJĘ NALEŻY ZACHOWAĆ NA PRZYSZŁOŚĆ.**

 **WAŻNE:** Niniejsze urządzenie nie jest przeznaczone do użycia przez osoby (również dzieci) o ograniczonych zdolnościach fizycznych, sensorycznych i umysłowych lub niedoświadczone, chyba, że będą one nadzorowane przez osobę odpowiedzialną za ich bezpieczeństwo. Należy nadzorować dzieci, aby upewnić się, że nie bawią się one urządzeniem.

- ▶ 1.1. Zbiornik urządzenia można napełniać wyłącznie czystą wodą.
- ▶ 1.2. Przed napełnieniem należy wyłączyć urządzenie i odłączyć zasilanie.
- ▶ 1.3. Po napełnieniu zbiornika nie można przesuwac urządzenia.
- ▶ 1.4. Podczas używania urządzenia należy się zastosować do wszystkich rozporządzeń lokalnych i obowiązujących przepisów.
- ▶ 1.5. Aby zabezpieczyć się przed porażeniem prądem elektrycznym, urządzenie musi być suche. Nie obsługiwać urządzenia mokrymi dłońmi.
- ▶ 1.6. Używać wyłącznie w miejscach o dobrej wentylacji i idealnie suchych.
- ▶ 1.7. Używać wyłącznie w zadaszonych pomieszczeniach.

- ▶ 1.8. Urządzenie należy zasilac wyłącznie napięciem i częstotliwością podanymi na tabliczce z danymi.
- ▶ 1.9. Używać wyłącznie trójprzewodowych przedłużaczy odpowiednio podłączonych do uziemienia.
- ▶ 1.10. Podczas eksploatacji, urządzenia nie można przykrywać papierem, kartonem, plastikiem, metalowymi blachami czy wszelkim łatwopalnym materiałem, aby zapobiec wszelkiemu ryzyku.
- ▶ 1.11. Z urządzenia można korzystać na stabilnej i równej powierzchni, aby zapobiec wszelkiemu ryzyku.
- ▶ 1.12. Gdy nie używa się urządzenia, należy je odłączyć od gniazdka.
- ▶ 1.13. Nigdy nie blokować wlotu powietrza (z tyłu) jak również wylotu powietrza (z przodu) urządzenia.
- ▶ 1.14. Minimalna zalecana odległość bezpieczeństwa między urządzeniem a ścianą lub innymi przedmiotami wynosi 0,5 m.
- ▶ 1.15. Nie należy nigdy przemieszczać, obsługiwać uzupełniać lub wykonywać konserwacji podłączonego do zasilania elektrycznego lub włączonego urządzenia.
- ▶ 1.16. Należy zachować odpowiednią odległość bezpieczeństwa urządzenia (łącznie z kablem zasilającym) od źródeł ciepła.
- ▶ 1.17. Naprawę lub otwarcie urządzenia należy zawsze zlecać autoryzowanemu centrum serwisowemu.
- ▶ 1.18. W celu uniknięcia wszelkiego ryzyka, uszkodzony kabel zasilający musi być wymieniony przez autoryzowane centrum serwisowe.
- ▶ 1.19. Przeplukać zbiornik czystą wodą i oczyścić przed użyciem, po okresie, w którym klimatyzator nie był w użyciu.
- ▶ 1.20. W przypadku nieprawidłowego działania produktu przy starcie, należy natychmiast odłączyć go od zasilania elektrycznego i skontaktować się z punktem serwisowym.
- ▶ 1.21. Należy chronić przewód zasilający przed uszkodzeniem w wyniku ruchu

pojazdów lub pieszych. Podłączenie do niewłaściwego napięcia elektrycznego lub nieprawidłowej instalacji, będzie powodować niebezpieczeństwo porażenia prądem.

►► 1.22. Warunki użytkowania:

A) Temperatura powietrza: 18°C do 45°C; Temperatura wody: <45°C.

B) Dopływ powietrza musi być wolny od kurzu, zanieczyszczeń lub powinno być zastosowane dodatkowe oczyszczanie.

►► 1.23. Woda używana do napełniania zbiornika klimatyzatora powinna pochodzić z wodociągu. Jeśli pobieranie wody z wodociągu nie jest możliwe, wprowadzoną wodę należy poddać odkażaniu, zgodnie z europejską dyrektywą 98/83/WE.

-Zaleca się stosowanie wody o twardości mniejszej niż 15°f.

-Zbiornik klimatyzatora należy okresowo opróżniać i odkażać, zależnie od użycia.

-Powierzchnie wkładek należy okresowo sprawdzać i odkażać, zależnie od użycia.

-Do odkażania należy stosować produkty biobójcze zgodne z rozporządzeniem europejskim nr 582/2012.

►► 2. ODPAKOWANIE

►► 2.1. Usunąć wszystkie materiały opakowania użyte do wysyłki urządzenia i zlikwidować je zgodnie z obowiązującymi przepisami.

►► 2.2. Wyjąć wszystkie elementy z opakowania.

►► 2.3. Sprawdzić ewentualne uszkodzenia powstałe na skutek transportowania. Jeżeli urządzenie jest uszkodzone, należy natychmiast poinformować sprzedawcę, u którego zostało ono kupione.

►► 3. MONTAŻ

Urządzenie wyposażono w kółka, aby ułatwić przemieszczanie. Zależnie od modelu, kółka mogą już być zainstalowane lub są do zainstalowania. Komponenty ze śrubami i nakrętkami niezbędne do montażu, znajdują się w opakowaniu (Rys. 1).

►► 4. FUNKCJONOWANIE

**OSTRZEŻENIE:** Przed włączeniem urządzenia należy dokładnie przeczytać "INFORMACJE DOTYCZĄCE BEZPIECZEŃSTWA".

**OSTRZEŻENIE:** Aby uniknąć uszkodzenia lub innych nieprawidłowości należy używać wyłącznie czystej wody.

**OSTRZEŻENIE:** Należy sprawdzić prawidłowe uziemienie Waszej instalacji elektrycznej. Podłączenie do sieci elektrycznej musi być zgodne z obowiązującymi przepisami krajowymi. Urządzenie należy zasilac wyłącznie napięciem i częstotliwością podanymi na tabliczce z danymi.

**UWAGA:** Niniejsze modele można podłączyć do sieci wody, podłączając rurę do złączki (Rys. 10).

►► 4.1. WŁĄCZENIE:

►► 4.1.1. Należy otworzyć drzwiczki zbiornika (Rys. 2).

►► 4.1.2. Napełnić zbiornik (Rys. 3), poziom wody musi mieścić między MIN i MAX skali na ściance urządzenia (Rys. 4), aby zapobiec ryzyku.

►► 4.1.3. Należy zamknąć drzwiczki zbiornika (Rys. 5).

►► 4.1.4. Podłączyć wtyczkę zasilania do sieci elektrycznej (Rys. 6).

UWAGA: Po podłączeniu wtyczki zasilania do sieci elektrycznej na wyświetlaczu pojawi się przybliżona wartość temperatury pokojowej.

►► 4.1.5. Wcisnąć przycisk ON/OFF, aby włączyć urządzenie (Rys. 9).

►► 4.2. PANEL STEROWANIA, UŻYTKOWANIE I FUNKCJE (Rys. 7-8):

►► ON/OFF: Umożliwia włączenie lub wyłączenie urządzenia.

►► SPEED: Umożliwia zwiększenie lub zmniejszenie prędkości wentylacji



urządzenia. Można wybrać prędkość LOW, MID i HIGH.

- ▶ COOL: Umożliwia włączenie lub wyłączenie trybu chłodzenia.
- ▶ SWING: Umożliwia włączenie lub wyłączenie pionowego kołysania automatycznego skrzydełek, aby nakierować przepływ powietrza.
- ▶ ANION: Umożliwia włączenie lub wyłączenie trybu jonizacji, to znaczy wyzwolania jonów ujemnych do otoczenia, aby powietrze było zdrowsze.
- ▶ TIMER: Jeżeli urządzenie jest wyłączone, pozwala na ustawienie opcji opóźnionego włączenia. Są trzy przedziały godzinowe do wyboru.
- ▶ TIMER: Jeżeli urządzenie jest włączone, pozwala na ustawienie opcji automatycznego wyłączenia. Są trzy przedziały godzinowe do wyboru.

**UWAGA: Gdy na panelu sterowania pojawi się ikonka „KROPLA” (migająca), oznacza to, że zbiornik jest pusty i należy go ponownie napełnić, aby włączyć funkcję „COOL”.**

#### ▶▶ 4.3. WYŁĄCZENIE:

- ▶ 4.3.1. Wcisnąć przycisk ON/OFF, aby wyłączyć urządzenie (Rys. 9).
- ▶ 4.3.2. Opróżnić zbiornik za pomocą odpowiedniej zatyczki spustowej (Rys. 11-12-13).

### ▶▶ 5. CZYSZCZENIE I KONSERWACJA

**OSTRZEŻENIE: PRZED WYKONANIEM JAKIEJKOLWIEK CZYNNOŚCI KONSERWACYJNEJ LUB NAPRAWCZEJ, KABEL ZASILAJĄCY NALEŻY ODŁĄCZYĆ OD SIECI ELEKTRYCZNEJ.**

**ZALEŻNIE OD MIEJSCA ZASTOSOWANIA URZĄDZENIA, KURZ, BRUD, JAKOŚĆ UŻYWANEJ WODY MOGĄ MIEĆ WPŁYW NA OSIĄGI JEDNOSTKI. DLATEGO TEŻ, ZALEŻNIE OD MODELU MOŻE POJAWIĆ SIĘ KONIECZNOŚĆ WYCZYSZCZENIA:**

#### ▶▶ 5.1. ZBIORNIK:

**Wskazana jest częsta zmiana wody.**

- ▶ 5.1.1. Wyłączyć urządzenie i wyjąć wtyczkę z sieci elektrycznej (Rys. 9-6).
- ▶ 5.1.2. Opróżnić zbiornik za pomocą odpowiedniej zatyczki spustowej (Rys. 11-12-13).

#### ▶▶ 5.2. FILTRY:

**Wskazane jest częste czyszczenie filtrów.**

**OSTRZEŻENIE: Brudne filtry mogą doprowadzić do znacznego zmniejszenia osiągnięć urządzenia.**

- ▶ 5.2.1. Wyłączyć urządzenie i wyjąć wtyczkę z sieci elektrycznej (Rys. 9-6).
- ▶ 5.2.2. Filtry należy wyjąć ruchem do góry (Rys. 14).
- ▶ 5.2.3. Filtr należy wyczyścić stosując delikatny detergent i miękką szmatkę (Rys. 15). Należy upewnić się, że filtr jest idealnie suchy.
- ▶ 5.2.4. Z powrotem włożyć filtr (Rys. 16).

#### ▶▶ 5.3. OBWÓD WODY:

- ▶ 5.3.1. Aby zagwarantować poprawne działanie schładzacza, przed całkowitym wyłączeniem urządzenia należy dezaktywować na kilka minut tryb COOL w celu zapobiegnięcia zastojom wody.
- ▶ 5.3.2. W odstępach miesięcznych należy wykonać pełen cykl z wykorzystaniem czystej wody oraz odpowiednich środków dezynfekujących, wystawiając na ten czas schładzacz na zewnątrz.

**WAŻNE:**


- Zbiornik klimatyzatora należy okresowo opróżniać i odkażać, zależnie od użycia.
- Powierzchnie wkładek należy okresowo sprawdzać i odkażać, zależnie od użycia.
- Do odkażania należy stosować produkty biobójcze zgodne z rozporządzeniem europejskim nr 582/2012.


## ►► 6. ROZWIĄZYWANIE PROBLEMÓW

<b>RODZAJ USTERKI</b>	<b>POWÓD</b>	<b>ROZWIĄZANIE</b>
Wyświetlacz jest nieaktywny	<ol style="list-style-type: none"><li>1. Brak zasilania</li><li>2. Uszkodzone wyposażenie</li></ol>	<ol style="list-style-type: none"><li>1a. Sprawdź czy urządzenie jest podłączone do zasilania</li><li>1b. Skontaktuj się z punktem serwisowym</li><li>2. Skontaktuj się z punktem serwisowym</li></ol>
Brak przepływu powietrza lub jest zbyt niski	<ol style="list-style-type: none"><li>1. Zablokowany tylny wlot powietrza</li><li>2. Uszkodzone wyposażenie</li></ol>	<ol style="list-style-type: none"><li>1a. Ustaw tylny wlot powietrza zdala od ścian, które mogą go zablokować</li><li>1b. Oczyszczyć wlot powietrza</li><li>1c. Skontaktuj się z punktem serwisowym</li><li>2. Skontaktuj się z punktem serwisowym</li></ol>
Urządzenie nie odpowiada na komendy	<ol style="list-style-type: none"><li>1. Uszkodzone wyposażenie</li></ol>	<ol style="list-style-type: none"><li>1. Skontaktuj się z punktem serwisowym</li></ol>
Urządzenie przecieka	<ol style="list-style-type: none"><li>1. Korek spustowy jest luźny</li><li>2. Spust jest zabrudzony i korek nie pasuje</li><li>3. Zbiornik przecieka</li><li>4. Panel rozbryzguje wodę</li></ol>	<ol style="list-style-type: none"><li>1. Dokręć korek zaworu spustowego</li><li>2. Oczyszczyć zawór i dokręć korek</li><li>3. Skontaktuj się z punktem serwisowym</li><li>4. Skontaktuj się z punktem serwisowym</li></ol>

pl

## ►► 1. ИНФОРМАЦИЯ О БЕЗОПАСНОСТИ

 **ВАЖНО!** ПРОЧЕСТЬ И УСВОИТЬ НАСТОЯЩЕЕ ОПЕРАТИВНОЕ РУКОВОДСТВО ПЕРЕД ВЫПОЛНЕНИЕМ СБОРКИ, ЗАПУСКА В ЭКСПЛУАТАЦИЮ ИЛИ ТЕХОБСЛУЖИВАНИЯ НАСТОЯЩЕГО ПРИБОРА. ИСПОЛЬЗОВАНИЕ НАСТОЯЩЕГО ПРИБОРА НЕ ПО ПРАВИЛАМ МОЖЕТ ПРИВЕСТИ К ТЯЖЁЛЫМ ТРАВМАМ. ХРАНИТЬ НАСТОЯЩЕЕ РУКОВОДСТВО ДЛЯ ДАЛЬНЕЙШЕЙ КОНСУЛЬТАЦИИ.

 **ВАЖНО!** Не допускается эксплуатация прибора лицами (включая детей) с ограниченными физическими, сенсорными, умственными способностями. Не допускается эксплуатация прибора лицами, не обладающими достаточным опытом и знаниями, если они действуют без присмотра лица, отвечающего за их безопасность. Не оставлять детей без присмотра и не разрешать им играть с оборудованием.

- 1.1. Заливать в бак прибора только чистую воду.
- 1.2. Перед тем, как добавить воду, выключить прибор и отключить питание.
- 1.3. После заполнения бака не перемещать прибор.
- 1.4. При эксплуатации прибора соблюдать все правила и требования действующего законодательства.
- 1.5. В целях защиты от удара электрическим током следует поддерживать прибор в сухом состоянии. Не работать с мокрыми руками.
- 1.6. Использовать только в хорошо проветриваемых и сухих помещениях.
- 1.7. Использовать только в крытых помещениях.
- 1.8. Напряжение и частота питания должны соответствовать значениям, указанным на табличке прибора.
- 1.9. Использовать только трехпроводные удлинители, подключенные к заземлению.
- 1.10. Не закрывать прибор бумагой, картоном, пластиковым материалом,

металлическими листами или любым воспламеняющимся материалом во время его работы, для предотвращения опасности.

- 1.11. Прибор должен быть использован на стабильной и ровной поверхности, для предотвращения любой опасности.
- 1.12. Отключить прибор от сети, когда он не используется.
- 1.13. Никогда не закрывать воздухозаборник (с задней стороны), а также, выход воздуха (с передней стороны) на приборе.
- 1.14. Минимальное безопасное расстояние, которое рекомендуется оставлять между прибором и стеной или другим предметами, составляет 0,5 м.
- 1.15. Когда прибор подключен к сети электропитания или находится в работе, его нельзя перемещать, манипулировать им, заправлять и проводить операции по техобслуживанию.
- 1.16. Прибор должен находиться на должном безопасном расстоянии (включая токоподводящий кабель) от источников тепла.
- 1.17. В любом случае, вскрывать и/или ремонтировать прибор можно только в уполномоченном сервисном центре.
- 1.18. Если кабель электропитания поврежден, центр сервисного обслуживания должен выполнить его замену, во избежание несчастных случаев.
- 1.19. Вымыть емкость чистой водой и очистить ее перед использованием после периода неиспользования биоохладителя.
- 1.20. В случае неправильной работы изделия при его включении, немедленно отсоединить его от сети электропитания и обратиться в сервисный центр дистрибьютора.
- 1.21. Защитить силовую кабель от потенциальных повреждений, вызванных движением транспорта или пешеходов. Неправильное подключение к сети электропитания или неправильная установка могут вызвать риск удара электрическим током.



### ► 1.22. Условия использования:

А) Температура воздуха: от 18°C до 45°C; Температура воды: <45°C.

В) Воздух не должен содержать пыли, загрязняющих веществ, в противном случае необходимо произвести дополнительную очистку.

### ► 1.23. Вода, используемая для заполнения бака охладителя, должна поступать с водопровода. Если невозможен доступ воды из водопровода, то подаваемая вода должна пройти дезинфекцию согласно европейской директиве 98/83/ЕС.

-Рекомендуется использовать воду с жёсткостью ниже 15°f.

-Бак охладителя необходимо периодически сливать и дезинфицировать, в зависимости от рабочей нагрузки.

-Поверхности панелей необходимо периодически осматривать и дезинфицировать в зависимости от рабочей нагрузки.

-Для дезинфицирующих операций необходимо использовать биоцидные средства, соответствующие европейскому регламенту № 582/2012.

## ►► 2. СНЯТИЕ УПАКОВКИ

► 2.1. Снимите все упаковочные материалы, использованные для упаковки и транспортировки прибора, утилизируйте их согласно действующих норм.

► 2.2. Достаньте все изделия из упаковки.

► 2.3. Проверьте, нет ли повреждений, полученных во время перевозки. Если на приборе обнаружены повреждения, необходимо немедленно сообщить об этом представителю продавца по месту приобретения оборудования.

## ►► 3. СБОРКА

Прибор оснащен колесами для облегчения его перемещения. В зависимости от модели, колёса могут быть установлены, или их необходимо установить. Необходимые компоненты и болтовой монтажный комплект к нему, находятся в упаковке (Илл. 1).

## ►► 4. ФУНКЦИОНИРОВАНИЕ

**ПРЕДУПРЕЖДЕНИЕ:** Необходимо внимательно прочесть "ИНФОРМАЦИЮ ПО ТЕХНИКЕ БЕЗОПАСНОСТИ", перед тем, как включить прибор.

**ПРЕДУПРЕЖДЕНИЕ:** Использовать только чистую воду, чтобы предупредить поломки и неполадки.

**ПРЕДУПРЕЖДЕНИЕ:** Проверить, что правильно выполнено заземление на вашей системе электропитания. Подключение к сети электропитания выполняется в соответствии с действующими национальными стандартами. Напряжение и частота питания должны соответствовать значениям, указанным на табличке прибора.

**ПРИМЕЧАНИЕ.** Настоящие модели могут быть подключены к сети водоснабжения, для этого соединить трубу к штуцеру (Илл. 10).

### ►► 4.1. ВКЛЮЧЕНИЕ:

► 4.1.1. Открыть дверцу бака (Илл. 2).

► 4.1.2. Залить в бак воду (Илл. 3), уровень воды должен быть между отметками МИН. и МАКС. на градуированной шкале, на боковой панели прибора (Илл. 4), во избежание рисков.

► 4.1.3. Закрыть дверцу бака (Илл. 5).

► 4.1.4. Подсоединить штепсель к розетке подачи электроэнергии (Илл. 6).

**ВНИМАНИЕ:** Когда вилка вставляется в розетку электропитания, на дисплее отображается приблизительное значение температуры в помещении.

► 4.1.5. Нажать кнопку ВКЛ/ВЫКЛ, чтобы включить прибор (Илл. 9).

### ►► 4.2. ПАНЕЛЬ УПРАВЛЕНИЯ, ЭКСПЛУАТАЦИЯ И ФУНКЦИИ (Илл. 7-8):

► ON/OFF (ВКЛ/ВЫКЛ): Позволяет включить или выключить прибор.

► SPEED (СКОРОСТЬ): Позволяет увеличить или уменьшить скорость вентиляции прибора. Может быть установлена одна из трёх скоростей LOW, MID и HIGH.

► COOL (ОХЛАЖДЕНИЕ): Позволяет подключить или отключить режим охлаждения.

► SWING (ЖАЛЮЗИ): Позволяет подключить или отключить автоматическое вертикальное колебание орехобрусья для направления потока воздуха.

► ANION (АНИОН): Позволяет подключить или отключить режим ионизации, то есть выделение негативных ионов в окружающую среду в оздоровительных целях.

► TIMER (ТАЙМЕР): Если прибор выключен, позволяет запрограммировать включение с задержкой. Можно выбрать среди интервалов в один час.

► TIMER (ТАЙМЕР): Если прибор включен, позволяет запрограммировать автоматическое выключение. Можно выбрать среди интервалов в один час.

**ПРИМЕЧАНИЕ.** Когда на дисплее панели управления появляется иконка «КАПЛЯ» (мигающая), это означает, что бак пуст и его необходимо наполнить, чтобы снова активировать функцию охлаждения "COOL" (ОХЛАЖДЕНИЕ).

#### ►► 4.3. ВЫКЛЮЧЕНИЕ:

► 4.3.1. Нажать кнопку ВКЛ/ВЫКЛ, чтобы выключить прибор (Илл. 9).

► 4.3.2. Опустошить бак, пользуясь специальной сливной пробкой (Илл. 11-12-13).

#### ►► 5. ОЧИСТКА И УХОД

**ПРЕДУПРЕЖДЕНИЕ:** ПЕРЕД ВЫПОЛНЕНИЕМ ЛЮБОЙ ОПЕРАЦИИ ТЕХОБСЛУЖИВАНИЯ ИЛИ ПРОВЕДЕНИЕМ РЕМОНТА, ОТКЛЮЧИТЬ ШНУР ЭЛЕКТРОПИТАНИЯ ОТ СЕТИ.

**В ЗАВИСИМОСТИ ОТ ПОМЕЩЕНИЯ, В КОТОРОМ ИСПОЛЬЗУЕТСЯ ПРИБОР, ПЫЛЬ, ЗАГРЯЗНЕНИЯ И КАЧЕСТВО ИСПОЛЬЗУЕМОГО ВОЗДУХА МОГУТ ПОВЛИЯТЬ НА ЭКСПЛУАТАЦИОННЫЕ ХАРАКТЕРИСТИКИ ПРИБОРА. СЛЕДОВАТЕЛЬНО, В ЗАВИСИМОСТИ ОТ МОДЕЛИ, ВОЗМОЖНО ПОНАДОБИТЬСЯ ПРОВЕДЕНИЕ ОЧИСТКИ СЛЕДУЮЩИХ ЭЛЕМЕНТОВ:**

#### ►► 5.1. БАК:

**Рекомендуется часто менять воду.**

► 5.1.1. Выключить прибор и достать вилку из сети электропитания (Илл. 9-6).

► 5.1.2. Опустошить бак, пользуясь специальной сливной пробкой (Илл. 11-12-13).

#### ►► 5.2. ФИЛЬТРЫ:

**Рекомендуется часто очищать фильтры.**

**ПРЕДУПРЕЖДЕНИЕ:** грязные фильтры могут привести к значительному понижению эксплуатационных качеств прибора.

► 5.2.1. Выключить прибор и достать вилку из сети электропитания (Илл. 9-6).

► 5.2.2. Извлечь фильтры наружу (Илл. 14).

► 5.2.3. Очистить фильтры деликатным моющим средством и мягкой ветошью (Илл. 15). Проверить, что фильтр полностью сухой.

► 5.2.4. Установить на место фильтры (Илл. 16).

#### ►► 5.3. КОНТУР ВОДЫ:

► 5.3.1. Для обеспечения правильной работы охладителя перед полным выключением прибора необходимо выключить на несколько минут режим охлаждения COOL во избежание застоя воды.

► 5.3.2. Ежемесячно рекомендуется выполнять полный цикл, пользуясь чистой водой и подходящими дезинфицирующими средствами, оставляя работать охладитель на открытом воздухе.  
**ВАЖНО!**

-Бак охладителя необходимо периодически сливать и дезинфицировать, в зависимости от рабочей нагрузки.

-Поверхности панелей необходимо периодически осматривать и дезинфицировать в зависимости от рабочей нагрузки.

-Для дезинфицирующих операций необходимо использовать биоцидные средства, соответствующие европейскому регламенту № 582/2012.

**►► 6. НЕИСПРАВНОСТИ**

<b>НЕИСПРАВНОСТЬ</b>	<b>ПРИЧИНА</b>	<b>СПОСОБ УСТРАНЕНИЯ</b>
Дисплей не работает	1. Отсутствие питания  2. Неисправность прибора	1а. Убедиться, что прибор подключен к сети питания 1б. Обратиться в сервисный центр 2. Обратиться в сервисный центр
Нет потока воздуха или есть очень слабый поток воздуха	1. Засорение воздухозаборника с задней стороны  2. Неисправность прибора	1а. Задняя часть прибора должна находиться вдали от стен, которые могут препятствовать потоку воздуха 1б. Удалить предметы из воздухозаборника 1с. Обратиться в сервисный центр 2. Обратиться в сервисный центр
Прибор не реагирует на устройства управления	1. Неисправность прибора	1. Обратиться в сервисный центр
Наблюдается утечка из прибора	1. Ослаблена сливная пробка 2. Слив засорен и сливная пробка не закрывается как положено 3. Утечка из бака 4. Капание с панели	1. Закрыть пробку 2. Очистить слив и закрыть пробку 3. Обратиться в сервисный центр 4. Обратиться в сервисный центр

ru

## ►► 1. INFORMACE O BEZPEČNOST

**⚠ DŮLEŽITÉ: PŘED MONTÁŽÍ, UVEDENÍM DO PROVOZU NEBO ÚDRŽBOU TOHOTO PŘÍSTROJE SI PŘEČTĚTE A POCHOPTĚ TEN- TO NÁVOD. NESPRÁVNÉ POUŽÍ- TÍ PŘÍSTROJE MŮŽE ZAPŘÍČINIT VÁŽNÁ PORANĚNÍ. USCHOVEJTE TENTO NÁVOD PRO BUDOUCÍ PO- UŽITÍ.**

**⚠ DŮLEŽITÉ:** Tento přístroj není určen pro používání osobami (včetně dětí) se sníženými fyzickými, smyslovými nebo duševními schopnostmi, nebo nezkušenými osobami, pokud nejsou pod dohledem osoby odpovědné za jejich bezpečnost. Děti musí být pod dozorem, aby se zajistilo, že si nebudou s přístrojem hrát.

- 1.1. Doplnějte nádrž přístroje pouze čistou vodou.
- 1.2. Před doplňováním přístroj vypněte a odpojte napájení.
- 1.3. Po naplnění nádrže přístroj nepřemísťujte.
- 1.4. Během používání přístroje dodržujte všechny místní nařízení a platné předpisy.
- 1.5. Abyste se chránili před úrazem elektrickým proudem, udržujte přístroj v suchu. Nepracujte s mokřýma rukama.
- 1.6. Používejte výhradně v dobře větraných a dokonale suchých prostorech.
- 1.7. Používejte pouze v krytých strukturách.
- 1.8. Napájejte přístroj pouze s napětím a frekvencí uvedenými na typovém štítku.
- 1.9. Používejte pouze tří vodičové uzemněné prodlužovačky.
- 1.10. Během používání přístroj nezakrývejte papírem, lepenkou, plastem, plechem nebo jiným hořlavým materiálem, aby se zabránilo jakémukoli riziku.

- 1.11. Přístroj se musí používat na stabilním a rovném povrchu, aby se zabránilo jakémukoli riziku.
- 1.12. Pokud přístroj nepoužíváte, odpojte jej ze síťové zásuvky.
- 1.13. Nikdy neblokuje přívod vzduchu (zadní část) ani výstup vzduchu (přední část) přístroje.
- 1.14. Minimální doporučená bezpečná vzdálenost mezi přístrojem a stěnami nebo jinými předměty je 0,5 m.
- 1.15. Pokud je přístroj připojen k síti nebo je v provozu, nesmí se nikdy přemísťovat, manipulovat, doplňovat ani provádět na něm jakýkoli údržbářský zásah.
- 1.16. Udržujte dostatečnou bezpečnou vzdálenost přístroje (včetně napájecího kabelu) od zdrojů tepla.
- 1.17. V každém případě nechte přístroj otevřít a/nebo opravit pouze v autorizovaném servisním středisku.
- 1.18. Pokud je napájecí kabel poškozen, musí být vyměněn v servisním technickém středisku, aby se předešlo jakémukoli riziku.
- 1.19. Nádobu umyjte čistou vodou a před použitím ji vyčistěte, po období, během kterého se biochladič nepoužíval.
- 1.20. Pokud výrobek po zapnutí nefunguje správně, okamžitě jej odpojte od napájení a kontaktujte servisní středisko distributora.
- 1.21. Chraňte napájecí kabel před možným poškozením v důsledku pohybu vozidel nebo chodců. Nesprávné připojení k elektrickému napětí nebo nesprávná instalace může způsobit riziko úrazu elektrickým proudem.
- 1.22. Podmínky použití:
  - A) Teplota vzduchu: 18 °C až 45 °C; teplota vody: <45 °C.
  - B) Vzduch musí být zbaven prachu a znečišťujících látek, jinak je nutné provést dodatečné čištění.
- 1.23. Voda, která se používá k plnění chladicí nádrže, musí pocházet z vodovodu. Pokud není možné čerpat z vodovodu, přiváděná voda musí být

podrobena dezinfekční úpravě podle evropské směrnice 98/83/ES.

-Doporučuje se používat vodu s tvrdostí nižší než 15°F.

-Chladicí nádrž musí být pravidelně vyprazdňována a dezinfikována podle použití.

-Povrchy podložek musí být pravidelně kontrolovány a dezinfikovány podle použití.

-Pro dezinfekční operace musí být použity biocidní přípravky, které vyhovují evropskému nařízení č. 582/2012.

## ▶▶ 2. VYBALENÍ

▶ 2.1. Odstraňte veškerý obalový materiál použitý k zabalení a odeslání přístroje a zlikvidujte jej podle platných předpisů.

▶ 2.2. Vyjměte všechny položky z obalu.

▶ 2.3. Zkontrolujte, zda nedošlo k poškození během přepravy. Pokud se zdá, že je přístroj poškozený, okamžitě informujte prodejce, u něhož byl zakoupen.

## ▶▶ 3. MONTÁŽ

Přístroj je vybaveno koly pro usnadnění manipulace. V závislosti na modelu jsou kola již namontována, nebo je třeba namontovat. Komponenty jsou spolu s montážním příslušenstvím umístěny uvnitř balení (Obr. 1).

## ▶▶ 4. PROVOZ

**VAROVÁNÍ: Před zapnutím přístroje si pozorně přečtěte "INFORMACE O BEZPEČNOSTI".**

**VAROVÁNÍ: Používejte pouze čistou vodu, abyste se vyhnuli poruchám nebo jiným anomáliím.**

**VAROVÁNÍ: Zkontrolujte správné uzemnění vašeho elektrického systému. Zapojení k elektrické síti se musí provádět v souladu s platnými národními předpisy. Napájejte přístroj pouze s napětím a frekvencí uvedenými na typovém štítku.**

**POZNÁMKA: Tyto modely lze připojit k vodovodní síti připojením hadice k šroubení (Obr. 10).**

### ▶▶ 4.1. ZAPNUTÍ:

▶ 4.1.1. Otevřete dvířka nádrže (Obr. 2).

▶ 4.1.2. Naplňte nádrž vodou (Obr. 3), hladina vody musí být mezi hodnotami MIN a MAX na stupnici na boku přístroje (Obr. 4), aby se předešlo rizikům.

▶ 4.1.3. Zavřete dvířka nádrže (Obr. 5).

▶ 4.1.4. Připojte síťovou zástrčku k elektrické síti (Obr. 6).

UPOZORNĚNÍ: Popřipojení zástrčky k elektrické síti se na displeji zobrazí přibližná naměřená pokojová teplota.

▶ 4.1.5. Stisknutím tlačítka ON/OFF zapněte přístroj (Obr. 9).

### ▶▶ 4.2. OVLÁDACÍ PANEL, POUŽITÍ A FUNKCE (Obr. 7-8):

▶ ON/OFF (ZAP/VYP): Umožňuje zapnutí a vypnutí přístroje.

▶ SPEED (RYCHLOST): Umožňuje zvýšit nebo snížit rychlost ventilace přístroje. Je možné zvolit mezi rychlostmi LOW, MID a HIGH (NÍZKÁ, STŘEDNÍ, VYSOKÁ).

▶ COOL (CHLAZENÍ): Umožňuje aktivovat nebo deaktivovat režim ochlazování.

▶ SWING (VÝKYV): Umožňuje aktivovat nebo deaktivovat automatickou vertikální oscilaci žeber pro nasměrování proudění vzduchu

▶ ANION (ANIÓN): Umožňuje aktivovat nebo deaktivovat ionizační režim, tj. uvolňování negativních iontů do životního prostředí, aby byl vzduch zdravější.

▶ TIMER (ČASOVAČ): Pokud je zařízení vypnuté, umožňuje naprogramovat zpožděné zapnutí. Můžete si vybrat mezi hodinovými intervaly.

▶ TIMER (ČASOVAČ): Pokud je zařízení zapnuté, lze naprogramovat jeho automatické vypnutí. Můžete si vybrat mezi hodinovými intervaly.



**POZNÁMKA:** Pokud se na displeji ovládacího panelu zobrazí ikona "DRIP" (bliká), znamená to, že je nádrž prázdná a je třeba ji doplnit, aby se znovu aktivovala funkce „COOL (CHLAZENÍ)“.

### ►► 4.3. VYPNUTÍ:

► 4.3.1. Stisknutím tlačítka ON/OFF vypnete přístroj (Obr. 9).

► 4.3.2. Vyprázdněte nádrž pomocí vypouštěcí zátky (Obr. 11-12-13).

### ►► 5. ČIŠTĚNÍ A ÚDRŽBA

**VAROVÁNÍ: PŘED PROVÁDĚNÍM JAKÉKOLI ÚDRŽBY NEBO OPRAVY ODPOJTE NAPÁJECÍ KABEL OD ELEKTRICKÉ SÍTĚ.**

V ZÁVISLOSTI NA PROSTŘEDÍ, VE KTERÉM JE PŘÍSTROJ POUŽÍVÁN, PRACHU, NEČISTOTĚ MŮŽE KVALITA POUŽITÉ VODY OVLIVNIT VÝKON JEDNOTKY. PROTO MŮŽE BÝT V ZÁVISLOSTI NA MODELU NUTNĚ VYČISTIT:

#### ►► 5.1. NÁDRŽ :

Doporučuje se často měnit vodu.

► 5.1.1. Vypněte přístroj a odpojte zástrčku od elektrické sítě (Obr. 9-6).

► 5.1.2. Vyprázdněte nádrž pomocí vypouštěcí zátky (Obr. 11-12-13).

#### ►► 5.2. FILTRY:

Doporučuje se často filtry čistit.

**VAROVÁNÍ: Znečištěné filtry mohou vést ke značnému snížení výkonnosti přístroje.**

► 5.2.1. Vypněte přístroj odpojením zástrčky z elektrické sítě (Obr. 9-6).

► 5.2.2. Vytáhněte filtry směrem nahoru (Obr. 14).

► 5.2.3. Vyčistěte filtr jemným čisticím prostředkem a měkkým hadříkem (Obr. 15). Ujistěte se, že filtr je úplně suchý.

► 5.2.4. Znovu vložte filtr (Obr. 16).

#### ►► 5.3. VODNÍ OKRUH:

► 5.3.1. Aby byl zajištěn správný provoz chladiče, před úplným vypnutím přístroje vypněte na několik minut režim COOL (CHLAZENÍ), aby se zabránilo stagnaci vody.

► 5.3.2. Doporučuje se provést každý měsíc kompletní cyklus s použitím čisté vody a vhodných dezinfekčních produktů spuštěním chladiče ve venkovním prostředí.

#### DŮLEŽITÉ:

-Chladicí nádrž musí být pravidelně vyprazdňována a dezinfikována podle použití.

-Povrchy podložek musí být pravidelně kontrolovány a dezinfikovány podle použití.

-Pro dezinfekční operace musí být použity biocidní přípravky, které vyhovují evropskému nařízení č. 582/2012.



## ►► 6. PROVOZNÍ ANOMÁLIE

<b>ANOMÁLIE</b>	<b>PŘÍČINA</b>	<b>ŘEŠENÍ</b>
Displej nefunguje	1. Chybí napájení  2. Vadný přístroj	1a. Zkontrolujte, zda je zařízení připojeno k napájení 1b. Obráťte se na servisní středisko 2. Obráťte se na servisní středisko
Chybí proud vzduchu nebo je velmi nízký	1. Ucpání zadního přívodu vzduchu  2. Vadný přístroj	1a. Udržujte zadní část přístroje v odstupě od stěn, které mohou bránit průchodu vzduchu 1b. Odstraňte případné předměty z přívodu vzduchu 1c. Obráťte se na servisní středisko 2. Obráťte se na servisní středisko
Zařízení nereaguje na příkazy	1. Vadný přístroj	1. Obráťte se na servisní středisko
Ze zařízení vytéká voda	1. Vypouštěcí zátka je uvolněná 2. Odtok je znečištěný a vypouštěcí zátka není dokonale uzavřena 3. Úniky z nádrže  4. Panel kape	1. Zavřete zátku 2. Vyčistěte odtok a uzavřete zátku 3. Obráťte se na servisní středisko 4. Obráťte se na servisní středisko

CS

## ►► 1. BIZTONSÁGI SZABÁLYOK

**⚠ FONTOS: A BERENDEZÉS ÖSSZESZERELÉSE ÉS ÜZEMBE HELYEZÉSE ELŐTT OLVASSA EL FIGYELMESEN A JELEN HASZNÁLATI ÚTMUTATÓT. A BERENDEZÉS NEM MEGFELELŐ HASZNÁLATA SÚLYOS SÉRÜLÉSEKET OKOZHAT. A HASZNÁLATI UTASÍTÁST TARTSA MEG KÉSŐBBI HASZNÁLAT CÉLJÁRA.**

**⚠ FONTOS: A készüléket csökkent értelmi, fizikai képességű vagy megfelelő tapasztalattal nem rendelkező személyek (beleértve a gyermekeket is) nem használhatják, kivéve, ha biztonságukról gondosodik egy, a készülék használatát felügyelő személy. A gyermekeknek ne engedje, hogy játszanak a készülékkel.**

- 1.1. A készülék tartályába kizárólag tiszta víz önthető.
- 1.2. A tartály feltöltése előtt kapcsolja ki a készüléket, és húzza ki a csatlakozót a hálózatról.
- 1.3. A tartály feltöltését követően ne helyezze át a készüléket.
- 1.4. A készülék használata során tartsa be a helyi előírásokat és a vonatkozó szabványokat.
- 1.5. Az áramütés elkerülése érdekében mindig tartsa szárazon a készüléket. A készülékhez nedves kézzel nyúlni tilos.
- 1.6. A készülék kizárólag jól szellőző, száraz helyen használható.
- 1.7. A készüléket csak fedett helyiségekben használja.
- 1.8. A készüléket csatlakoztassa az adattáblán jelzett feszültségen és frekvencián üzemelő hálózatra.
- 1.9. Kizárólag háromeres, megfelelően földelt hosszabbítók használhatók.
- 1.10. A kockázatok csökkentése érdekében a működő készüléket papírral, kartonnal, fémlappal vagy egyéb

gyúlékony anyaggal letakarni tilos.

- 1.11. A balesetveszély megelőzése érdekében a készüléket használja sík, stabil felületen.
- 1.12. Amikor a készüléket nem használja, húzza ki a dugót a hálózati csatlakozóból.
- 1.13. Ne fedje le a készülék levegőbe-szívó (hátról) és kifúvó (előlről) nyílásait.
- 1.14. Azt tanácsoljuk, hagyjon a készülék és a fal vagy egyéb tárgyak között 0,5 m-es biztonsági távolságot.
- 1.15. Ne helyezze át, ne töltsen fel a készüléket, és ne végezzen rajta karbantartási munkálatokat, illetve egyéb beavatkozásokat, ha a működik vagy csatlakozik a villamos hálózatra.
- 1.16. A készüléket (beleértve a tápvezetékét is) helyezze a hőforrásoktól biztonságos távolságra.
- 1.17. A készülék szétszerelését és/vagy javítását kizárólag márkaszerviz végezheti.
- 1.18. A balesetveszély elkerülése érdekében, ha a tápvezeték sérült, cseréltesse ki márkaszervizben.
- 1.19. A tartályt tiszta vízzel mossa ki, és használat előtt tisztítsa meg, miután a biohűtőt nem használták.
- 1.20. Ha a termék bekapcsoláskor nem működik megfelelően, azonnal válassza le a készüléket az elektromos hálózatról, és forduljon a forgalmazó szervizközpontjához.
- 1.21. Védje az elektromos kábelt a járművek vagy gyalogosok mozgása okozta károktól. A nem megfelelő elektromos bekötés vagy telepítés áramütés kockázatával járhat.
- 1.22. Használati feltételek:
  - A) Levegő hőmérséklete: 18°C és 45°C között; víz hőmérséklet: <45°C.
  - B) A levegőnek por- és szennyezőanyagmentesnek kell lennie, különben további tisztítást kell végezni.
- 1.23. A léghűtő tartályának feltöltésére csak vezetékes víz használható. Ha nem áll rendelkezésre vezetékes víz-hálózat, akkor a készülékben használt vizet tisztítani kell az 98/83/EK irányelv előírásainak megfelelően.

-Mindig célszerű 15 °f-ot (8,4 nk) meg nem haladó keménységű vizet használni.

-A léghűtő tartályát a használat intenzitásától függő gyakorisággal ki kell üríteni és fertőtleníteni kell.

-A párologtató panelek felületét alaposan meg kell vizsgálni, és fertőtleníteni kell a használat intenzitásától függő gyakorisággal.

-A fertőtlenítéshez az 582/2012. sz. európai rendeletnek megfelelő biocid termékek használandók.

## ▶▶ 2. A CSOMAGOLÁS ELTÁVOLÍTÁSA

▶▶ 2.1. Távolítsa el a készülékről a szállításhoz vagy csomagoláshoz használt anyagokat, és gondoskodjon a hatályos előírásoknak megfelelő ártalmatlanításukról.

▶▶ 2.2. Vegye ki az összes alkatrészt a csomagolásból.

▶▶ 2.3. Ellenőrizze, hogy a készülék nem sérült-e meg a szállítás közben. Amennyiben a készüléken sérülések láthatók, forduljon haladéktalanul ahhoz a viszonteladóhoz, ahol a terméket vásárolta.

## ▶▶ 3. ÖSSZESZERELÉS

A készülék a könnyebb mozgathatóság érdekében kerekkel van felszerelve. A modelltől függően a készülék felszerelt kerekkel érkezik, vagy szükség lehet a kerek felszerelésére. A kerek felszereléséhez szükséges csavarok a csomagolás belsejében találhatóak (1 ábra).

## ▶▶ 4. MŰKÖDÉS

**FIGYELMEZTETÉS:** A készülék bekapcsolása előtt olvassa el figyelmesen a „BIZTONSÁGI SZABÁLYOK” c. fejezetet.

**FIGYELMEZTETÉS:** A meghibásodások, ill. üzemzavarok elkerülése érdekében használjon tiszta vizet.

**FIGYELMEZTETÉS:** Ellenőrizze a villamos hálózat földelését. A berendezést a hatályos helyi szabványok előírásainak megfelelően csatlakoztassa a hálózatba. A készüléket csatlakoztassa az adattáblán jelzett feszültségen és frekvencián üzemelő hálózatra.

**MEGJEGYZÉS:** Ezek a modellek közvetlenül a vízvezeték-hálózatra is ráköthetők a cső a vízvezetékcsonk csatlakoztatásával (10. ábra).

## ▶▶ 4.1. BEKAPCSOLÁS:

▶▶ 4.1.1. Nyissa ki a tartály ajtaját (2. ábra).2).

▶▶ 4.1.2. Töltse fel a tartályt vízzel (ábra). 3), a vízszintnek a készülék oldalán lévő skálán a MIN és MAX értékek között kell lennie (ábra). 4), a kockázatok elkerülése érdekében.

▶▶ 4.1.3. Zárja be a tartály ajtaját ( 5. ábra).

▶▶ 4.1.4. Csatlakoztassa a hálózati csatlakozót az elektromos hálózathoz ( 6. ábra).

FIGYELEM: Amikor a hálózati csatlakozót a hálózathoz csatlakoztatja, a kijelzőn a hozzávetőleges szobahőmérséklet-mérés látható.

▶▶ 4.1.5. készülék bekapcsolásához nyomja meg az ON/OFF gombot (ábra). 9).

## ▶▶ 4.2. VEZÉRLŐPANEL, HASZNÁLAT ÉS FUNKCIÓK (ábra).

▶▶ ON/OFF: Lehetővé teszi a készülék be- és kikapcsolását.

▶▶ SPEED: A ventilátor sebességének beállítását végzi. Az alábbi sebességfokozatok közül választhat: LOW, MID és HIGH.

▶▶ COOL: A hűtési funkció be- és kikapcsolására szolgál.

▶▶ SWING: A légtelítő lemezek függőleges irányú mozgását kapcsolja be és ki.

▶▶ ANION: Az ionizáló funkció be- és kikapcsolására szolgál, vagyis a tisztító hatású negatív ionok kibocsátását szabályozza.

▶ **TIMER:** Ha a készülék ki van kapcsolva, lehetővé teszi a késleltetett bekapcsolás programozását. Egyórás intervallumok közül választhat.

▶ **TIMER:** Ha a készülék be van kapcsolva, be lehet programozni, hogy automatikusan kikapcsoljon. Egyórás intervallumok közül választhat.

**MEGJEGYZÉS:** Ha a kezelőpanel kijelzőjén megjelenik a "GOCCIA" ikon (villog), az azt jelenti, hogy a tartály kiürült, és a "COOL" funkció újraindításához újra kell tölteni.

### ▶▶ 4.3. KIKAPCSOLÁS:

▶ 4.3.1. A készülék kikapcsolásához nyomja meg az ON/OFF gombot (ábra. 9).

▶ 4.3.2. Ürítse ki a tartályt a leeresztő dugóval (ábra 11-12-13).

### ▶▶ 5. TISZTÍTÁS ÉS KARBANTARTÁS

**FIGYELMEZTETÉS: BÁRMILYEN JAVÍTÁS VAGY KARBANTARTÁS MEGKEZDÉSE ELŐTT HÚZZA KI A CSATLAKOZÓT A KONNEKTORBÓL.**

**AZ ÜZEMI FELTÉTELEK (POR, SZENNYEZŐDÉSEK MENNYISÉGE, A HASZNÁLT VÍZ MINŐSÉGE) BEFOLYÁSOLHATJÁK A KÉSZÜLÉK TELJESÍTMÉNYÉT. A FENTI TÉNYEZŐK, ILLETVE A KÉSZÜLÉK MODELLJÉNEK FÜGGVÉNYÉBEN SZÜKSÉG LEHET AZ ALÁBBI ALKATRÉSZEK TISZTÍTÁSÁRA:**

#### ▶▶ 5.1. TARTÁLY:

Tanácsos a tartályban lévő vizet gyakran cserélni.

▶ 5.1.1. Kapcsolja ki a készüléket és húzza ki a csatlakozót az elektromos hálózatról (9-6. ábra).

▶ 5.1.2. Ürítse ki a tartályt a leeresztő dugóval (ábra 11-12-13).

#### ▶▶ 5.2. SZŰRŐK:

Azt tanácsoljuk, tisztítsa ki a szűrőt gyakran.

**FIGYELMEZTETÉS: A piszkos szűrők jelentős teljesítménycsökkenést okozhatnak.**

▶ 5.2.1. Kapcsolja ki a készüléket, és húzza ki a dugót a hálózatról (ábra. 9-6).

▶ 5.2.2. Húzza felfelé a szűrőket (ábra. ábra).

▶ 5.2.3. Tisztítsa meg a szűrőt enyhe tisztítószerrel és puha ruhával (ábra 15). Győződjön meg arról, hogy a szűrő teljesen száraz.

▶ 5.2.4. Helyezze vissza a szűrőt (ábra. 16).

### ▶▶ 5.3. VÍZRENDSZER:

▶ 5.3.1. A hűtőkészülék megfelelő működésének biztosítása érdekében a COOL üzemmódot a teljes kikapcsolás előtt néhány percre ki kell kapcsolni, hogy elkerülhető legyen a víz pangása.

▶ 5.3.2. Javasolt havonta teljes ciklust végezni tiszta vízzel és megfelelő fertőtlenítőszerrel, a léghűtő kültéren történő működtetésével.

**FONTOS:**

-A léghűtő tartályát a használat intenzitásától függő gyakorisággal ki kell üríteni és fertőtleníteni kell.

-A párologtató panelek felületét alaposan meg kell vizsgálni, és fertőtleníteni kell a használat intenzitásától függő gyakorisággal.

-A fertőtlenítéshez az 582/2012. sz. európai rendeletnek megfelelő biocid termékek használandók.

## ►► 6. MŰKÖDÉSI RENDELLENESSÉGEK

RENDELLENESSÉG	OK	MEGOLDÁS
A kijelző nem működik	1. Áramellátás hiánya  2. Hibás készülék	1a. Ellenőrizze, hogy a készülék csatlakozik-e az áramellátó hálózathoz 1b. Lépjen kapcsolatba a vevőszolgálattal 2. Lépjen kapcsolatba a vevőszolgálattal
Nincs légáramlás vagy nagyon alacsony szintű	1. A hátsó légbeszívó eltömődött  2. Hibás készülék	1a. A készülék hátlapját tartsa távol az olyan felületektől, amelyek akadályozhatják a légáramlást. 1b. Távolítsa el az esetleges tárgyakat a légbeszívóból 1c. Lépjen kapcsolatba a vevőszolgálattal 2. Lépjen kapcsolatba a vevőszolgálattal
A készülék nem reagál a parancsokra	1. Hibás készülék	1. Lépjen kapcsolatba a vevőszolgálattal
A készülékből víz szivárog	1. A leürítő dugó meglazult 2. A leürítő elszennyeződött, és a leürítő dugó nem zár tökéletesen 3. A tartály szivárog 4. A panel csepeg	1. Zárja vissza a kupakot 2. Tisztítsa meg a leürítőt és zárja vissza a dugót  3. Lépjen kapcsolatba a vevőszolgálattal 4. Lépjen kapcsolatba a vevőszolgálattal

hu



## ►► 1. GÜVENLİK HAKKINDA BİLGİLER

**⚠ ÖNEMLİ: BU CİHAZIN MONTAJ, ÇALIŞTIRMA VEYA BAKIMINI YAPMADAN ÖNCE BU UYGULAMA KILAVUZUNU OKUYUN VE ANLAYIN. CİHAZIN HATALI KULLANIMI AĞIR YARALANMALARLA NEDEN OLABİLİR. BU KILAVUZU GELECEKTE DANIŞMAK ÜZERE MUHAFAZA EDİN.**

**⚠ ÖNEMLİ: Bu cihaz, güvenliklerinden sorumlu bir kişinin gözetimi altında olmaksızın düşük fiziksel, algısal ve zihinsel kapasiteli veya uzman olmayan kişilerin (küçük çocuklar dâhil) kullanımına uygun değildir. Küçük çocuklar cihazla oynamadıklarından emin olmak için kontrol edilmelidir.**

- 1.1. Cihazın haznesini sadece temiz su ile doldurun.
- 1.2. İkmalden önce, cihazı kapatıp güç beslemesini kesin.
- 1.3. Hazneyi doldurduktan sonra, cihazın yerini değiştirmeyin.
- 1.4. Cihazın kullanımı sırasında, geçerli talimatlar ve yerel kuralların tümüne uyun.
- 1.5. Elektrik çarpmasına karşı korunmak için, cihazı kuru tutun. Islak ellerle işlem yapmayın.
- 1.6. Sadece iyi havalandırılan ve tamamen kuru alanlarda kullanın.
- 1.7. Sadece kapalı yapıların içinde kullanın.
- 1.8. Cihazı sadece veri plakasında belirtilen gerilim ve frekans değerleri ile besleyin.
- 1.9. Sadece uygun şekilde toprak hatta bağlanmış üç telli uzatmalar kullanın.
- 1.10. Cihazı, kullanımı sırasında her türlü riski önlemek amacıyla kâğıt, karton, plastik, metal folyo veya

yanıcı olan herhangi bir malzeme ile örtmekten kaçının.

- 1.11. Her türlü riski önlemek amacıyla cihaz, sağlam ve düz bir yüzey üzerinde kullanılmalıdır.
- 1.12. Cihaz kullanılmadığında, fişini prizden çıkarın.
- 1.13. Cihazın hava giriş (arka taraf) veya çıkışını (ön taraf) asla kapatmayın.
- 1.14. Cihaz ile duvarlar veya diğer nesnelere arasında bırakılması tavsiye edilen güvenlik mesafesi 0,5 m'dir.
- 1.15. Cihaz elektrik şebekesine bağlı veya çalışır durumdayken yeri değiştirilmemelidir, ele alınmamalı, ikmal veya herhangi bir bakım işlemi yapılmamalıdır.
- 1.16. Cihaz ile (güç kablosu dâhil) ısı kaynakları arasında gerekli güvenlik mesafesini koruyun.
- 1.17. Her durumda, cihazı sadece yetkili servise açtırın veya tamir ettirin.
- 1.18. Güç kablosu hasar görmüş ise, her türlü riski önlemek amacıyla teknik servis tarafından değiştirilmelidir.
- 1.19. Gövdeyi temiz suyla yıkayın ve kullanmadan önce ve biyo-soğutucu kullanılması sırasındaki dönemden sonra temizleyin.
- 1.20. Ürünün başlangıçta uygunsuz çalıştırılması durumunda ürünü güç beslemesinden en kısa sürede çıkarın ve yetkili servis ile irtibata geçin.
- 1.21. Araç veya yayaların hareket sonucunda güç besleme kablosunun tahrip olmasını önleyin. Uygun olmayan elektrik voltajı bağlantısı veya uygun olmayan kurulum elektrik şok tehlikesine neden olur.
- 1.22. Kullanım koşulları:
  - A) Hava Sıcaklığı: 18°C ile 45°C; Su sıcaklığı: <45°C.



B) Hava beslemesi toz ve kirleticilerden arındırılmalıdır veya ek temizleme kullanılmalıdır.

► 1.23. Soğutucu deposunun doldurulması için kullanılan su, su bendinden gelmelidir. Bir su kemerinden çekilmesi mümkün değilse eğer, verilen su 98/83/CE Avrupa Birliği Direktifine göre bir sterilize işlemine tabi tutulmalıdır.

-15°f altında sertliğe sahip olan su kullanmak tavsiye edilir.

-Soğutucu deposu kullanıma göre periyodik olarak boşaltılmalıdır ve sterilize edilmelidir.

-Ped yüzeyleri kullanma göre periyodik olarak denetlenmelidir ve sterilize edilmelidir.

-Sterilize işlemleri için 582/2012 no'lu Avrupa Birliği düzenlemesine uygun biyodisal ürünler kullanılmalıdır.

## ►► 2. AMBALAJDAN ÇIKARMA

► 2.1. Cihazın paketlenmesinde ve sevkiyatında kullanılan tüm ambalaj malzemelerini çıkarın ve geçerli kanunlara göre bertaraf edin.

► 2.2. Bütün parçaları ambalajdan çıkarın.

► 2.3. Nakliye sırasında hasar oluşup oluşmadığını kontrol edin. Cihaz hasarlı görünüyorsa, derhal satın alındığı bayiliğe haber verin.

## ►► 3. MONTAJ

Cihaz, taşınmasını kolaylaştırmak amacıyla tekerlekler ile donatılmıştır. Tekerlekler, modele bağlı olarak monte edilmiş veya edilmemiş olabilir. Parçalar ve montaj için gerekli vida ve somunlar, ambalajın içindedir (Şek. 1).

## ►► 4. İŞLETİMİ

**UYARI: Cihazı çalıştırmadan önce "GÜVENLİK HAKKINDA BİLGİLER" i dikkatle okuyun.**

**UYARI: Arıza veya diğer aksaklıkları önlemek için sadece temiz su kullanın.**

**UYARI: Elektrik tesisatınızın toprak bağlantısını kontrol edin. Elektrik bağlantısı, yürürlükteki ulusak düzenlemelere uygun olarak yapılmalıdır. Cihazı sadece veri plakasında belirtilen gerilim ve frekans değerleri ile besleyin.**

**NOT: Bu modeller, boruyu tesisata bağlayarak su ana borusuna bağlanabilir (Şek. 10).**

## ►► 4.1. ÇALIŞTIRILMASI:

► 4.1.1. Haznenin kapağını açın (Şek. 2).

► 4.1.2. Tanka su ikmali yapın (Şek. 3); riskleri önlemek için su seviyesi, cihazın yan tarafında bulunan ölçek üzerindeki MIN ile MAX seviyeleri arasında olmalıdır (Şek. 4).

► 4.1.3. Haznenin kapağını kapatın (Şek. 5).

► 4.1.4. Cihazın fişini şebeke prizine takın (Şek. 6).

**DİKKAT:** Besleme prizi elektrik şebekesine bağlanınca, ekranda ortam sıcaklığının yaklaşık ölçüsü görüntülenir.

► 4.1.5. Cihazı çalıştırmak için ON/OFF düğmesine basın (Şek. 9).

## ►► 4.2. KONTROL PANELİ, KULLANIMI VE FONKSİYONLARI (Şek. 7-8):

► ON/OFF: Cihazın çalıştırılmasını ve kapatılmasını sağlar.

► SPEED: Cihazın ventilasyon hızının artırılmasını veya azaltılmasını sağlar. LOW, MID ve HIGH hızlarından birisi seçilebilir.

► COOL: Soğutma fonksiyonunun devreye sokulmasını veya devre dışı bırakılmasını sağlar.

► SWING: Hava akışını yönlendirmek için dikey yönde kanatçık hareketinin etkinleştirilmesini veya devre dışı bırakılmasını sağlar.

► ANION: İyonizasyon, yani havanın daha sağlıklı olmasını sağlamak için ortama negatif iyon bırakma fonksiyonunun etkinleştirilmesini veya devre dışı bırakılmasını sağlar.

► TIMER: Eğer cihaz kapalıysa geçiken çalıştırmayı programlamaya yarar. Bir saatlik aralıklar arasından seçilebilir.

► TIMER: Eğer cihaz açıksa otomatik kapatmayı programlamaya yarar. Bir saatlik aralıklar arasından seçilebilir.

**NOT: Kontrol paneli ekranında "DAMLA" işareti belirlediğinde (yanıp söner), deponun boş olduğu ve "COOL" fonksiyonunu yeniden etkinleştirmek için yeniden doldurulması gerektiği anlamına gelen sesli bir bip sesi duyulur.**

#### ►► 4.3. KAPATILMASI:

► 4.3.1. Cihazı kapatmak için ON/OFF düğmesine basın (Şek. 9).

► 4.3.2. Boşaltma tıpası aracılığıyla tankı boşaltın (Şek. 11-12-13).

#### ►► 5. TEMİZLİK VE BAKIM

**UYARI: HERHANGİ BİR BAKIM VEYA ONARIM YAPMADAN ÖNCE, GÜÇ KABLOSUNU ELEKTRİK ŞEBEKESİNDEN AYIRIN.**

**CİHAZIN KULLANILDIĞI ORTAMA BAĞLI OLARAK, TOZ, KİR, KULLANILAN SU KALİTESİ PERFORMANSINI ETKİLEYEBİLİR. DOLAYISIYLA, MODELE BAĞLI OLARAK AŞAĞIDAKİ KISIMLARIN TEMİZLENMESİ GEREKEBİLİR:**

#### ►► 5.1. HAZNE:

Suyun sık sık değiştirilmesi tavsiye edilir.

► 5.1.1. Cihazı kapatıp fişini çekin (Şek. 9-6).

► 5.1.2. Boşaltma tıpası aracılığıyla tankı boşaltın (Şek. 11-12-13).

#### ►► 5.2. FİLTRELER:

**Filtrelerin sık sık temizlenmesi tavsiye edilir.**

**UYARI: Kirli filtreler, cihazın performansında fark edilir derecede bir düşüğe neden olabilir.**

► 5.2.1. Cihazı kapatıp fişini çekin (Şek. 9-6).

► 5.2.2. Filtreleri yukarı doğru çekerek çıkarın (Şek. 14).

► 5.2.3. Filtreyi hassas bir deterjan ve yumuşak bir bez kullanarak temizleyin (Şek. 15). Filtrenin tamamen kuru olduğundan emin olun.

► 5.2.4. Filtreyi tekrar yerine yerleştirin (Şek. 16).

#### ►► 5.3. SU DEVRESİ:

► 5.3.1. Hava soğutucusunun doğru işleyişini sağlamak için, cihazı tamamen kapatmadan önce, durgun suyu önlemek için COOL modunu bir kaç dakika devre dışı bırakmak gereklidir.

► 5.3.2. Hava soğutucusunu dışarıda çalıştırarak uygun temizleme ürünleri ve temiz su kullanarak aylık sıklıkla tam bir devir gerçekleştirmek tavsiye edilir.

**ÖNEMLİ:**

-Soğutucu deposu kullanıma göre periyodik olarak boşaltılmalıdır ve sterilize edilmelidir.

-Ped yüzeyleri kullanıma göre periyodik olarak denetlenmelidir ve sterilize edilmelidir.

-Sterilize işlemleri için 582/2012 no'lu Avrupa Birliği düzenlemesine uygun biyodisal ürünler kullanılmalıdır.

## ►► 6. SORUN GİDERME

<b>İŞLETİM BOZUKLUKLARI</b>	<b>NEDENLER</b>	<b>ÇÖZÜMLER</b>
Ekran çalışmıyor	1. Güç beslemesi yok 2. Arızalı ekipman	1a. Cihazın güç beslemesine bağlı olup olmadığını kontrol edin 1b. Yetkili servis ile irtibata geçin 2. Yetkili servis ile irtibata geçin
Hava akışı yok veya hava akışı çok az	1. Arka tarafta hava girişi engelleniyor 2. Arızalı ekipman	1a. Arka tarafı hava girişini bloke eden duvarlardan uzak tutun 1b. Girdi hava bölümündeki nesnelere çıkarın 1c. Yetkili servis ile irtibata geçin 2. Yetkili servis ile irtibata geçin
Cihaz komutlara cevap vermiyor	1. Arızalı ekipman	1. Yetkili servis ile irtibata geçin
Cihaz su sızdırıyor	1. Boşaltma musluğu gevşek 2. Tahliye kanalı kirli ve musluk oturmuyor 3. Tank sızıntı yapıyor 4. Panel damlatıyor	1. Boşaltma musluğunu kapatın 2. Tahliye kanalını temizleyin ve musluğu kapatın 3. Yetkili servis ile irtibata geçin 4. Yetkili servis ile irtibata geçin

## ►► 1. INFORMAȚII DESPRE SECURITATE

**⚠ IMPORTANT: CITIȚI ȘI ÎNȚELEGEȚI ACEST MANUAL DE UTILIZARE ÎNAINTE DE ASAMBLAREA, PUNEREA ÎN FUNCȚIUNE SAU ÎNTREȚINEREA ACESTUI ECHIPAMENT. UTILIZAREA INCORECTĂ A DISPOZITIVULUI POATE PROVOCA VĂTĂMĂRI GRAVE. PĂSTRAȚI ACEST MANUAL PENTRU CONSULTAREA ULTERIOARĂ.**

**⚠ IMPORTANT:** Acest aparat nu este adecvat pentru a fi utilizat de persoane (inclusiv copii) cu capacități fizice, senzoriale și mentale reduse sau de persoane neexperimentate, cu excepția cazului în care acestea sunt supravegheate de o persoană responsabilă pentru siguranța lor. Copiii trebuie supravegheați pentru a se asigura că nu se joacă cu dispozitivul.

- 1.1. Umpleți rezervorul aparatului numai cu apă curată.
- 1.2. Înainte de realimentare, opriți aparatul și deconectați alimentarea cu energie electrică.
- 1.3. După umplerea rezervorului, nu mișcați aparatul.
- 1.4. Respectați toate ordonanțele și reglementările locale atunci când utilizați dispozitivul.
- 1.5. Pentru a vă proteja împotriva șocurilor electrice, păstrați dispozitivul uscat. Nu acționați cu mâinile umede.
- 1.6. A se utiliza numai în zone bine ventilate și perfect uscate.
- 1.7. A se utiliza numai în structuri acoperite.
- 1.8. Alimentați aparatul numai cu tensiunea și frecvența specificate pe plăcuța de identificare.
- 1.9. Folosiți numai prelungitoare cu trei fire cu împământare corespunzătoare.
- 1.10. Nu acoperiți aparatul cu hârtie, carton, plastic, folie metalică sau orice

alt material inflamabil în timpul utilizării, pentru a preveni orice risc.

- 1.11. Dispozitivul trebuie utilizat pe o suprafață stabilă și plană pentru a evita orice risc.
- 1.12. Deconectați aparatul de la priza de curent atunci când nu îl utilizați.
- 1.13. Nu blocați niciodată intrarea de aer (partea din spate) sau ieșirea de aer (partea din față) a aparatului.
- 1.14. Distanța minimă de siguranță recomandată între aparat și pereți sau alte obiecte este de 0,5 m.
- 1.15. Atunci când aparatul este conectat la rețeaua electrică sau în funcțiune, nu trebuie să fie niciodată mutat, manipulat, umplut sau reparat.
- 1.16. Păstrați aparatul (inclusiv cablul de alimentare) la o distanță de siguranță adecvată față de sursele de căldură.
- 1.17. În orice caz, nu încredințați deschiderea și/sau repararea aparatului decât unui centru de asistență tehnică autorizat.
- 1.18. În cazul în care cablul de alimentare este deteriorat, acesta trebuie înlocuit de către centrul de asistență pentru a preveni orice risc.
- 1.19. Spălați recipientul cu apă curată și curățați-l înainte de utilizare, după o perioadă în care bio cooler nu a fost utilizat.
- 1.20. Dacă produsul nu funcționează corect atunci când este pornit, deconectați-l imediat de la sursa de alimentare și contactați centrul de asistență al distribuitorului.
- 1.21. Protejați cablul de alimentare de eventualele deteriorări cauzate de vehicule în mișcare sau de pietoni. Conectarea necorespunzătoare la tensiunea de rețea sau instalarea necorespunzătoare poate duce la riscul de electrocutare.
- 1.22. Condiții de utilizare:
  - A) Temperatura aerului: 18°C până la 45°C; Temperatura apei: <45°C.
  - B) Aerul trebuie să fie lipsit de praf, poluanți, în caz contrar trebuie să se facă o curățare suplimentară.
- 1.23. Apa folosită pentru a umple rezervorul aparatului de răcire trebuie

să provină dintr-un apeduct. În cazul în care nu este posibil să se folosească apa dintr-un apeduct, apa introdusă trebuie să fie supusă unui tratament de igienizare, în conformitate cu Directiva europeană 98/83/CE.

-Se recomandă apă cu o duritate mai mică de 15°f.

-Rezervorul aparatului de răcire trebuie golit și igienizat periodic, în funcție de utilizare.

-Suprafețele plăcilor trebuie să fie inspectate și igienizate periodic, în funcție de utilizare.

-pentru operațiunile de igienizare trebuie utilizate produse biocide care respectă Regulamentul european nr. 582/2012.

## ▶▶ 2. DEZAMBALARE

▶ 2.1. Îndepărtați toate materialele folosite pentru ambalarea și transportul aparatului și eliminați-le în conformitate cu reglementările în vigoare.

▶ 2.2. Scoateți toate articolele din ambalaj.

▶ 2.3. Verificați dacă există deteriorări survenite în timpul transportului. Dacă aparatul pare deteriorat, informați imediat agentul de la care a fost achiziționat.

## ▶▶ 3. ASAMBLARE

Aparatul este echipat cu roți pentru o manevră ușoară. În funcție de model, roțile pot fi deja instalate sau urmează să fie instalate. Componentele, împreună cu feronieria de montare, se află în interiorul ambalajului (FIG. 1).

## ▶▶ 4. FUNCȚIONARE

**AVERTISMENT:** Citiți cu atenție paragraful „INFORMAȚII PRIVIND SIGURANȚA”, înainte de a porni aparatul.

**AVERTISMENT:** Folosiți numai apă curată pentru a preveni defectele.

**AVERTISMENT:** Verificați împământarea rețelei electrice. Conectarea la rețeaua electrică trebuie făcută conform normelor în vigoare. Alimentați aparatul numai cu tensiunea și frecvența specificate pe plăcuța de identificare.

**NOTĂ:** Aceste modele pot fi conectate la rețeaua hidrică - conectați tubul la racord (FIG. 10).

### ▶▶ 4.1. PORNIRE:

▶ 4.1.1. Deschideți ușa rezervorului (FIG. 2).

▶ 4.1.2. Umpleți rezervorul cu apă (FIG. 3), nivelul apei trebuie să se situeze între MIN și MAX pe scara gradată de pe partea laterală a aparatului (FIG. 4), pentru a evita riscurile.

▶ 4.1.3. Închideți ușa rezervorului (FIG. 5).

▶ 4.1.4. Conectați ștecherul de alimentare la rețeaua electrică (FIG. 6).

ATENȚIE: Atunci când ștecherul de alimentare este conectat la rețeaua electrică, afișajul indică măsurarea aproximativă a temperaturii camerei.

▶ 4.1.5. Apăsăți butonul ON/OFF pentru a porni aparatul (FIG. 9).

### ▶▶▶ 4.2. PANOUL DE COMANDĂ, UTILIZARE ȘI FUNCȚII (FIG. 7-8):

▶ ON/OFF: Pentru pornirea și oprirea aparatului.

▶ SPEED [VITEZĂ]: Pentru mărirea sau reducerea vitezei de ventilare a aparatului. Puteți alege între trei viteze LOW, MID și HIGH.

▶ COOL [RĂCORIRE]: Pentru activarea sau dezactivarea funcției de răcorire.

▶ SWING [OSCILAȚIE]: Pentru activarea sau dezactivarea oscilației verticale automate a aripilor pentru direcționarea fluxului de aer.

▶ ANION: Pentru activarea sau dezactivarea ionizării, adică eliberarea ionilor negativi în ambient pentru un aer mai sănătos.

▶ TIMER: Dacă aparatul este oprit, permite programarea pornirii întârziate. Puteți alege între intervale de o oră.



- ▶ **TIMER:** Dacă aparatul este pornit, permite programarea opririi automate. Puteți alege între intervale de o oră.

**NOTĂ:** Când pictograma "PICĂTURĂ" apare pe afișajul panoului de control (intermitent), înseamnă că rezervorul este gol și trebuie reumplut pentru a reactiva funcția "COOL".

#### ▶▶ **4.3. OPRIRE:**

- ▶ **4.3.1.** Apăsați butonul ON/OFF pentru a opri aparatul (FIG. 9).
- ▶ **4.3.2.** Goliți rezervorul cu ajutorul bușonului de golire (FIG. 11-12-13).

#### ▶▶ **5. CURĂȚARE ȘI ÎNTREȚINERE**

**AVERTISMENT:** ÎNAINTE DE EFECTUAREA OPERAȚIUNILOR DE ÎNTREȚINERE SAU REPARAȚIE, SCOATEȚI CABLUL DE ALIMENTARE DIN PRIZĂ.

ÎN FUNCȚIE DE MEDIUL ÎN CARE ESTE UTILIZAT APARATUL, PRAFUL, MURDĂRIA ȘI CALITATEA APEI UTILIZATE POT AFECTA PERFORMANȚA APARATULUI. AȘADAR, ÎN FUNCȚIE DE MODEL POATE FI NECESARĂ CURĂȚAREA URMĂTOARELOR ELEMENTE:

#### ▶▶ **5.1. REZERVOR:**

Se recomandă schimbarea frecventă a apei.

- ▶ **5.1.1.** Opriți aparatul și deconectați ștecherul de la rețeaua electrică (FIG. 9-6).
- ▶ **5.1.2.** Goliți rezervorul cu ajutorul bușonului de golire (FIG. 11-12-13).

#### ▶▶ **5.2. FILTRE:**

Se recomandă curățarea frecventă a filtrelor.

**AVERTISMENT:** Filtrele murdare pot duce la o scădere considerabilă a performanțelor aparatului.

- ▶ **5.2.1.** Opriți aparatul și deconectați ștecherul de la rețeaua electrică (FIG. 9-6).

- ▶ **5.2.2.** Trageți filtrele în sus (FIG. 14).

- ▶ **5.2.3.** Curățați filtrul cu un detergent delicat și o cârpă moale (FIG. 15). Asigurați-vă că filtrul este perfect uscat.

- ▶ **5.2.4.** Introduceți filtrul la loc (FIG. 16).

#### ▶▶ **5.3. CIRCUIT DE APĂ:**

- ▶ **5.3.1.** Pentru a garanta funcționarea corectă a răcitorului, trebuie ca înainte de a opri complet aparatul, să dezactivați timp de câteva minute modalitatea COOL [RĂCORIRE], pentru a evita stagnarea apei..

- ▶ **5.3.2.** La interval lunar, se recomandă efectuarea unui ciclu complet folosind apă curată și produse de dezinfectare adecvate, lăsând răcitorul să funcționeze în exterior.

**IMPORTANT:**

-Rezervorul aparatului de răcire trebuie golit și igienizat periodic, în funcție de utilizare.

-Suprafețele plăcilor trebuie să fie inspectate și igienizate periodic, în funcție de utilizare.

-pentru operațiunile de igienizare trebuie utilizate produse biocide care respectă Regulamentul european nr. 582/2012.



## ►► 6. DEFECTE DE FUNCȚIONARE

<b>ANOMALIE</b>	<b>CAUZĂ</b>	<b>SOLUȚIE</b>
Afișajul nu funcționează	<ol style="list-style-type: none"> <li>1. Lipsa alimentării cu energie electrică</li> <li>2. Echipamente defecte</li> </ol>	<ol style="list-style-type: none"> <li>1a. Verificați dacă dispozitivul este conectat la sursa de alimentare cu energie electrică</li> <li>1b. Contactați centrul de asistență tehnică</li> <li>2. Contactați centrul de asistență tehnică</li> </ol>
Nu există flux de aer sau acesta este foarte redus	<ol style="list-style-type: none"> <li>1. Blocarea prizei de aer aflată în partea posterioară</li> <li>2. Echipamente defecte</li> </ol>	<ol style="list-style-type: none"> <li>1a. Păstrați partea posterioară a aparatului departe de pereții care pot bloca trecerea aerului</li> <li>1b. Înlăturați eventualele obiecte de la priza de aer</li> <li>1c. Contactați centrul de asistență tehnică</li> <li>2. Contactați centrul de asistență tehnică</li> </ol>
Dispozitivul nu răspunde la comenzi	<ol style="list-style-type: none"> <li>1. Echipamente defecte</li> </ol>	<ol style="list-style-type: none"> <li>1. Contactați centrul de asistență tehnică</li> </ol>
Dispozitivul prezintă scurgeri de apă	<ol style="list-style-type: none"> <li>1. Capacul de evacuare este slăbit</li> <li>2. Evacuarea este murdară iar capacul de evacuare nu se închide perfect</li> <li>3. Rezervorul prezintă scurgeri</li> <li>4. Panoul picură</li> </ol>	<ol style="list-style-type: none"> <li>1. Închideți capacul</li> <li>2. Curățați evacuarea și închideți capacul</li> <li>3. Contactați centrul de asistență tehnică</li> <li>4. Contactați centrul de asistență tehnică</li> </ol>

## ►► 1. INFORMÁCIE O BEZPEČNOST'

**⚠ DÔLEŽITÉ: PRED MONTÁŽOU, UVEDENÍM DO PREVÁDZKY ALEBO ÚDRŽBOU TOHTO PRÍSTROJA SI PREČÍTAJTE A POCHOPTTE TENTO NÁVOD. NESPRÁVNE POUŽITIE PRÍSTROJA MÔŽE ZAPRÍČINIŤ VÁŽNE PORANENIA. UCHOVAJTE TENTO NÁVOD PRE BUDÚCE POUŽITIE.**

**⚠ DÔLEŽITÉ: Tento prístroj nie je určený na používanie osobami (vrátane detí) so zníženými fyzickými, zmyslovými alebo duševnými schopnosťami, alebo neskúsenými osobami, pokiaľ nie sú pod dohľadom osoby zodpovednej za ich bezpečnosť. Deti musia byť pod dozorom, aby sa zaistilo, že sa nebudú s prístrojom hrať.**

- 1.1. Dopĺňajte nádrž prístroja iba čistou vodou.
- 1.2. Pred doplňovaním prístroj vypnite a odpojte napájanie.
- 1.3. Po naplnení nádrže prístroj nepremiestňujte.
- 1.4. Počas používania prístroja dodržujte všetky miestne nariadenia a platné predpisy.
- 1.5. Aby ste sa chránili pred úrazom elektrickým prúdom, udržiavajte prístroj v suchu. Nepracujte s mokrými rukami.
- 1.6. Používajte výhradne v dobre vetraných a dokonale suchých priestoroch.
- 1.7. Používajte iba v krytých štruktúrach.
- 1.8. Napájajte prístroj iba s napätím a frekvenciou uvedenými na typovom štítku.
- 1.9. Používajte iba vhodne uzemnené trojvodičové predlžovačky.
- 1.10. Počas používania prístroj nezakrývajte papierom, lepenkou, plastom, plechom alebo iným horľavým materiálom, aby sa zabránilo akémukoľvek riziku.

- 1.11. Prístroj sa musí používať na stabilnom a rovnom povrchu, aby sa zabránilo akémukoľvek riziku.
- 1.12. Pokiaľ prístroj nepoužívate, odpojte ho zo sieťovej zásuvky.
- 1.13. Nikdy neblokujte prívod vzduchu (zadná časť) ani výstup vzduchu (predná časť) prístroja.
- 1.14. Minimálna odporúčaná bezpečná vzdialenosť medzi prístrojom a stenami alebo inými predmetmi je 0,5 m.
- 1.15. Pokiaľ je prístroj pripojený k sieti alebo je v prevádzke, nesmie sa nikdy premiestňovať, manipulovať, dopĺňať ani vykonávať na ňom akýkoľvek údržbársky zásah.
- 1.16. Udržujte dostatočnú bezpečnú vzdialenosť prístroja (vrátane napájacieho kábla) od zdrojov tepla.
- 1.17. V každom prípade nechajte prístroj otvoriť a/alebo opraviť iba v autorizovanom servisnom stredisku.
- 1.18. Ak je napájací kábel poškodený, musí byť vymenený v servisnom technickom stredisku, aby sa predišlo akémukoľvek riziku.
- 1.19. Po období, počas ktorého sa biochladíč nepoužívala, umyte nádobu čistou vodou a pred použitím ho vyčistite.
- 1.20. Ak výrobok po zapnutí nefunguje správne, okamžite ho odpojte od elektrickej siete a kontaktujte servisné stredisko distribútora.
- 1.21. Chráňte napájací kábel pred možným poškodením v dôsledku pohybu vozidiel alebo chodcov. Nesprávne pripojenie k elektrickému napätiu alebo nesprávna inštalácia môže spôsobiť riziko úrazu elektrickým prúdom.
- 1.22. Podmienky použitia:
  - A) Teplota vzduchu: 18 °C až 45 °C; teplota vody: <45 °C.
  - B) Vzduch musí byť zbavený prachu, znečisťujúcich látok, inak sa musí vykonať dodatočné čistenie.
- 1.23. Voda, ktorá sa používa na plnenie chladiacej nádrže, musí pochádzať z vodovodu. Pokiaľ nie je možné čerpať z vodovodu, privádzaná voda musí byť podrobená dezinfekčnej úprave podľa európskej smernice 98/83/ES.

-Odporúča sa používať vodu s tvrdosťou nižšou ako 15°f.

-Chladiaca nádrž musí byť pravidelne vyprázdňovaná a dezinfikovaná podľa použitia.

-Povrchy podložiek musia byť pravidelne kontrolované a dezinfikované podľa použitia.

-Pre dezinfekčné operácie musia byť použité biocídne výrobky, ktoré vyhovujú európskemu nariadenia č. 582/2012.

## ►► 2. ROZBALENIE

► 2.1. Odstráňte všetok obalový materiál použitý na zabalenie a odoslanie prístroja a zlikvidujte ho podľa platných predpisov.

► 2.2. Vyberte všetky položky z obalu.

► 2.3. Skontrolujte, či nedošlo k poškodeniu počas prepravy. Ak sa zdá, že je prístroj poškodený, okamžite informujte predajcu, u ktorého bol zakúpený.

## ►► 3. MONTÁŽ

Prístroj je vybavený kolesami pre uľahčenie manipulácie. V závislosti od modelu sú kolesá už namontované, alebo je potrebné ich namontovať. Komponenty spolu s montážnym príslušenstvom sa nachádzajú v obale (Obr. 1).

## ►► 4. PREVÁDZKA

**VAROVANIE:** Pred zapnutím prístroja si pozorne prečítajte „INFORMÁCIE O BEZPEČNOSTI“.

**VAROVANIE:** Používajte iba čistú vodu, aby ste sa vyhli poruchám alebo anomáliám.

**VAROVANIE:** Skontrolujte správne uzemnenie vášho elektrického systému. Zapojenie k elektrickej sieti sa musí vykonávať v súlade s platnými národnými predpismi. Napájajte prístroj iba s napätím a frekvenciou uvedenými na typovom štítku.

**POZNÁMKA:** Tieto modely je možné pripojiť k vodovodnej sieti pripojením hadice k armatúre (Obr. 10).

### ►► 4.1. ZAPNUTIE:

► 4.1.1. Otvorte dvierka nádrže (Obr. 2).

► 4.1.2. Naplňte nádrž vodou (Obr. 3), hladina vody musí byť medzi MIN a MAX na stupnici na boku spotrebiča (Obr. 4), aby sa predišlo rizikám.

► 4.1.3. Zatvorte dvierka nádrže (Obr. 5).

► 4.1.4. Pripojte sieťovú zástrčku k elektrickej sieti (Obr. 6).

UPOZORNENIE: Keď je zástrčka pripojená k elektrickej sieti, na displeji sa zobrazí približná nameraná teplota v miestnosti.

► 4.1.5. Stlačením tlačidla ON/OFF zapnete zariadenie (Obr. 9).

### ►► 4.2. OVLÁDACÍ PANEL, POUŽITIE A FUNKCIE (Obr. 7-8):

► ON/OFF (ZAP/VYP): Umožňuje zapnúť a vypnúť prístroj.

► SPEED (RÝCHLOSŤ): Umožňuje zvýšiť alebo znížiť rýchlosť ventilácie prístroja. Je možné zvoliť medzi rýchlosťami LOW, MID a HIGH (NÍZKA, STREDNÁ, VYSOKÁ).

► COOL (CHLADENIE): Umožňuje aktivovať alebo deaktivovať režim ochladzovania.

► SWING (VÝKYV): Umožňuje aktivovať alebo deaktivovať automatickú vertikálnu osciláciu rebier pre nasmerovanie prúdenia vzduchu.

► ANION (ANIÓN): Umožňuje aktivovať alebo deaktivovať ionizačný režim, t.j. uvoľňovanie negatívnych iónov do životného prostredia pre ozdravenie vzduchu.

► TIMER (ČASOVAČ): Ak je zariadenie vypnuté, umožňuje naprogramovať oneskorené zapnutie. Môžete si vybrať medzi hodinovými intervalmi.

► TIMER (ČASOVAČ): Ak je zariadenie zapnuté, je možné naprogramovať jeho automatické vypnutie. Môžete si vybrať medzi hodinovými intervalmi.

**POZNÁMKA:** Keď sa na displeji ovládacieho panela zobrazí ikona „KVAPKA“ (bliká), znamená to, že nádržka je prázdna a musí sa doplniť, aby sa znovu aktivovala funkcia „COOL (CHLADENIE).“

### ►► 4.3. VYPNUTIE:

► 4.3.1. Stlačením tlačidla ON/OFF vypnete zariadenie (Obr. 9).

► 4.3.2. Vyprázdnite nádrž pomocou vypúšťacej zátky (Obr. 11-12-13).

### ►► 5. ČISTENIE A ÚDRŽBA

**VAROVANIE: PRED VYKONÁVANÍM AKEJKOL'VEK ÚDRŽBY ČI OPRÁV ODPOJTE NAPÁJACÍ KÁBEL OD ELEKTRICKEJ SIETE.**

V ZÁVISLOSTI OD PROSTREDIA, V KTOROM SA PRÍSTROJ POUŽÍVA, OD PRACHU, NEČISTÔT MÔŽE KVALITA POUŽITEJ VODY OVPLYVNIŤ VÝKON JEDNOTKY. PRETO MÔŽE BYŤ V ZÁVISLOSTI OD MODELU NUTNÉ VYČISTIŤ:

#### ►► 5.1. NÁDRŽ:

Odporúča sa často meniť vodu.

► 5.1.1. Vypnite prístroj a odpojte zástrčku od elektrickej siete (Obr. 9-6).

► 5.1.2. Vyprázdnite nádrž pomocou vypúšťacej zátky (Obr. 11-12-13).

#### ►► 5.2. FILTRE:

Odporúča sa často meniť filtre.

**VAROVANIE: Špinavé filtre môžu výrazne znížiť výkonnosť prístroja.**

► 5.2.1. Vypnite prístroj a odpojte zástrčku od elektrickej siete (Obr. 9-6).

► 5.2.2. Vytiahnite filtre smerom nahor (Obr. 14).

► 5.2.3 Filter vyčistíte jemným čistiacim prostriedkom a mäkkou handričkou (Obr. 15). Uistite sa, že filter je úplne suchý.

► 5.2.4. Znovu vložte filter (Obr. 16).

#### ►► 5.3. VODNÝ OKRUH:

► 5.3.1. Aby bola zaistená správna prevádzka chladiča, pred úplným vypnutím

prístroja vypnite na niekoľko minút režim COOL (CHLADENIE), aby sa zabránilo stagnácii vody.

► 5.3.2. Odporúča sa vykonať každý mesiac kompletný cyklus s použitím čistej vody a vhodných dezinfekčných produktov spustením chladiča vo vonkajšom prostredí.

#### DÔLEŽITÉ:

-Chladiaca nádrž musí byť pravidelne vyprázdňovaná a dezinfikovaná podľa použitia.

-Povrchy podložiek musia byť pravidelne kontrolované a dezinfikované podľa použitia.

-Pre dezinfekčné operácie musia byť použité biocídne výrobky, ktoré vyhovujú európskemu nariadenia č. 582/2012.

## ►► 6. PREVÁDZKOVÉ ANOMÁLIE

<b>ANOMÁLIA</b>	<b>PRÍČINA</b>	<b>RIEŠENIE</b>
Displej nefunguje	1. Chýba napájanie  2. Chybný prístroj	1a. Skontrolujte, či je zariadenie pripojené k napájaniu 1b. Obráťte sa na servisné stredisko 2. Obráťte sa na servisné stredisko
Chýba prúd vzduchu alebo je veľmi nízky	1. Upchatie zadného prívodu vzduchu  2. Chybný prístroj	1a. Udržujte zadná časť prístroja v odstupe od stien, ktoré môžu brániť priechodu vzduchu 1b. Odstráňte prípadné predmety z prívodu vzduchu 1c. Obráťte sa na servisné stredisko 2. Obráťte sa na servisné stredisko
Zariadenie nereaguje na príkazy	1. Chybný prístroj	1. Obráťte sa na servisné stredisko
Zo zariadenia vyteká voda	1. Vypúšťacia zátka je uvoľnená 2. Odtok je znečistený a vypúšťacia zátka nie je dokonale uzavretá 3. Úniky z nádrže 4. Panel kvapká	1. Zatvorte zátku 2. Vyčistite odtok a zatvorte zátku 3. Obráťte sa na servisné stredisko 4. Obráťte sa na servisné stredisko



## ►► 1. ИНФОРМАЦИЯ ОТНОСНО БЕЗОПАСНОСТ

**⚠ ВАЖНО: ПРОЧЕТЕТЕ С РАЗБИРАНЕ ТОВА РЪКОВОДСТВО ЗА РАБОТА, ПРЕДИ ДА СГЛОБИТЕ, ПУСНЕТЕ В РАБОТЕН РЕЖИМ ИЛИ ИЗВЪРШВАТЕ ПОДДРЪЖКА ПО ТОЗИ УРЕД. НЕПРАВИЛНОТО ИЗПОЛЗВАНЕ НА УРЕДА МОЖЕ ДА ДОВЕДЕ ДО СЕРИОЗНИ НАРАНЯВАНИЯ. СЪХРАНЯВАЙТЕ ТОВА РЪКОВОДСТВО ЗА СПРАВКИ ЗА В БЪДЕЩЕ.**

**⚠ ВАЖНО: Този уред не е подходящ за използване от лица (включително деца) с ограничени физически, сензорни и умствени способности, както и от неопитни лица, освен ако не са под надзора на лице, отговорно за тяхната безопасност. Децата трябва да се държат под контрол, за да сте сигурни, че не си играят с уреда.**

- 1.1. Подавайте само чиста вода към резервоара на уреда.
- 1.2. Преди зареждането, изключете уреда и захранването.
- 1.3. Не премествайте уреда, след като сте напълнили резервоара.
- 1.4. По време използване на уреда се придържайте към всички местни разпоредби и към действащата нормативна уредба.
- 1.5. За да се предпазите от токов удар, поддържайте уреда сух. Не работете с мокри ръце.
- 1.6. Използвайте само в добре проветриви и съвсем сухи помещения.
- 1.7. Използвайте само в покрити конструкции.
- 1.8. Захранвайте уреда само с напрежението и честотата, посочени върху идентификационната табелка.
- 1.9. Използвайте само трипроводникови удължители, правилно свързани към масата.

- 1.10. Не покривайте уреда с хартия, картон, пластмаса, метални листове и каквито и да е други запалими материали по време на използване, за да предотвратите всякакви рискове.
- 1.11. Уредът трябва да се използва върху стабилна и нивелирана повърхност, така че да се избегнат всякакви рискове.
- 1.12. Разкачвайте уреда от мрежовия контакт, когато не го използвате.
- 1.13. Никога не блокирайте входния отвор за въздух (от задната страна), нито изхода на въздуха (от предната страна) на уреда.
- 1.14. Препоръчителната минимална безопасна дистанция между уреда и стените или други предмети е 0,5 м.
- 1.15. Когато уредът е свързан към електрическа мрежа или работи, никога не трябва да се премества, да се зарежда, с него да се борави, нито да се извършва каквато и да е намеса по поддръжка.
- 1.16. Дръжте уреда (включително захранващия кабел) на подходяща безопасна дистанция от източници на топлина.
- 1.17. Във всеки случай уредът трябва да се отваря и/или поправя само от оторизиран сервизен център.
- 1.18. Ако захранващият кабел е повреден, трябва да бъде подменен от сервизния център, така че да се предотвратят всякакви рискове.
- 1.19. Измийте контейнера с чиста вода и го почистете преди употреба, след периода, през който биоохладителят не е бил използван.
- 1.20. Ако продуктът не работи правилно при включване, веднага го изключете от електрическата мрежа и се свържете със сервизния център на дистрибутора.
- 1.21. Предпазвайте захранващия кабел от потенциални повреди, предизвиквани от движението на превозни средства или пешеходци. Свързването към неподходящо електрическо напрежение или неподходящият монтаж може да породят риск от токов удар.



### ► 1.22. Условия на използване:

А) Температура на въздуха: 18°C до 45°C; Температура на водата: <45°C.  
В) Във въздуха не трябва да има прах и замърсители, в противен случай трябва да се извършва допълнително почистването.

### ► 1.23. Водата, използвана за напълване на резервоара на охладителя, трябва да е взета от водопровод. В случай на невъзможност да черпите вода от водопровод, то въведената вода трябва да е подложена на санитарна обработка съгласно европейска директива 98/83/ЕО.

- Препоръчително е да използвате вода с твърдост под 15°f.

- Резервоарът на охладителя трябва да се изпразва и да се подлага на санитарна обработка с периодичност, зависеща от използването на уреда.

- Повърхностите на изпарителните панели трябва да се проверяват и подлагат на санитарна обработка периодично, в зависимост от използването.

- За операциите по санитарна обработка трябва да се използват биоцидни продукти, отговарящи на изискванията на европейски регламент № 582/2012.

## ►► 2. РАЗОПАКОВАНЕ

► 2.1. Отстранете всички опаковъчни материали, използвани за пакетирането и изпращането на уреда, и ги изхвърлете съгласно действащата нормативна уредба.

► 2.2. Извадете всички части от опаковката.

► 2.3. Проверете дали не са нанесени щети по време на транспортирането. Ако уредът се окаже повреден, информирайте незабавно дистрибутора, от който сте го закупили.

## ►► 3. СГЛОБЯВАНЕ

Уредът има колелца с цел улесняване на преместването му. В зависимост от модела, колелцата може да са монтирани или да са за монтиране. Компонентите, окомплектовани със съответните монтажни болтове, са поставени в опаковката (Фиг. 1).

## ►► 4. ЕКСПЛОАТАЦИЯ

**ПРЕДУПРЕЖДЕНИЕ:** Прочетете внимателно „ИНФОРМАЦИЯТА ОТНОСНО БЕЗОПАСНОСТТА“, преди да включите уреда.

**ПРЕДУПРЕЖДЕНИЕ:** Използвайте само чиста вода, за да избегнете опасността от повреди или други неизправности.

**ПРЕДУПРЕЖДЕНИЕ:** Проверете дали Вашата електрическа инсталация е заземена правилно. Свързването към електрическата мрежа трябва да се извърши съгласно валидната национална нормативна уредба. Захранвайте уреда само с напрежението и честотата, посочени върху идентификационната табелка.

**ЗАБЕЛЕЖКА:** Тези модели могат да бъдат свързани към водопроводната мрежа чрез свързване на маркуча към фитинга (Фиг. 10).

### ►► 4.1. ВКЛЮЧВАНЕ:

► 4.1.1. Отворете люка на резервоара (Фиг. 2).

► 4.1.2. Напълнете резервоара с вода. 3), нивото на водата трябва да е между MIN и MAX на градуираната скала от страни на уреда (Фиг. 4), за да избегнете рисковете.

► 4.1.3. Затворете люка на резервоара (Фиг. 5).

► 4.1.4. Свържете щепсела за захранване към електрическата мрежа ((Фиг. 6).  
**ВНИМАНИЕ:** Когато щепселът е свързан към електрическата мрежа, на дисплея се показва приблизителното измерване на стайната температура.

► 4.1.5 Натиснете бутона ON/OFF, за да включите устройството (Фиг. 9).

### ►► 4.2. КОНТРОЛЕН ПАНЕЛ, УПОТРЕБА И ФУНКЦИИ (Фиг. 7-8):

► ON/OFF: Позволява да включвате и изключвате уреда.

► SPEED: Позволява да увеличавате или намалявате скоростта на вентилиране

на уреда. Може да избирате между три скорости: LOW (ниска), MID (средна) и HIGH (висока).

- ▶ COOL: Позволява да активирате или деактивирате режима на охлаждане.
- ▶ SWING: Позволява ви да активирате или деактивирате автоматичното вертикално колебание на клапите за насочване на въздушния поток.
- ▶ ANION: Позволява активиране или деактивиране на режима на йонизация, тоест изпускането на отрицателни йони в помещението с цел подобряване на здравословността на въздуха.
- ▶ TIMER: Ако устройството е изключено, то позволява да се програмира отложено включване. Можете да избирате между едночасови интервали.
- ▶ TIMER: Когато устройството е включено, то може да бъде програмирано да се изключва автоматично. Можете да избирате между едночасови интервали.

**ЗАБЕЛЕЖКА:** Когато иконата "DROP" се появи на дисплея на контролния панел (мига), това означава, че резервоарът е празен и трябва да се напълни отново, за да активирате отново функцията "COOL".

#### ▶▶ 4.3. ИЗКЛЮЧВАНЕ:

- ▶ 4.3.1. Натиснете бутона ON/OFF, за да изключите устройството (Фиг. 9).
- ▶ 4.3.2. Изпразнете резервоара с помощта на пробката за източване (Фиг. 11-12-13).

#### ▶▶ 5. ПОЧИСТВАНЕ И ПОДДРЪЖКА

**ПРЕДУПРЕЖДЕНИЕ: ПРЕДИ ДА ИЗВЪРШИТЕ КАКВАТО И ДА Е ОПЕРАЦИЯ ПО ПОДДРЪЖКА ИЛИ ПОПРАВКА, ИЗКЛЮЧЕТЕ ЗАХРАНВАЩИЯ КАБЕЛ ОТ ЕЛЕКТРИЧЕСКАТА МРЕЖА.**

**В ЗАВИСИМОСТ ОТ СРЕДАТА, В КОЯТО СЕ ИЗПОЛЗВА УРЕДЪТ, ПРАХЪТ, МРЪСОТИЯ И КАЧЕСТВОТО НА ИЗПОЛЗВАНАТА ВОДА МОГАТ ДА ПОВЛИЯТ НА РАБОТАТА НА УРЕДА. СЛЕДОВАТЕЛНО, В ЗАВИСИМОСТ ОТ МОДЕЛА, МОЖЕ ДА СЕ НАЛОЖИ ПОЧИСТВАНЕ НА:**

#### ▶▶ 5.1. РЕЗЕРВОАР:

**Препоръчваме да сменяте водата често.**

- ▶ 5.1.1. Изключете уреда и извадете щепсела от електрическата мрежа (Фиг. 9-6).
- ▶ 5.1.2. Изпразнете резервоара с помощта на пробката за източване (Фиг. 11-12-13).

#### ▶▶ 5.2. ФИЛТРИ:

**Препоръчва се филтрите да се почистват често.**

**ПРЕДУПРЕЖДЕНИЕ:**  
**Замърсените филтри могат да доведат до значителен спад в работата на устройството.**

- ▶ 5.2.1. Изключете уреда и извадете щепсела от електрическата мрежа (Фиг. 9-6).
- ▶ 5.2.2. Издърпайте филтрите нагоре (Фиг. 14).
- ▶ 5.2.3. Почистете филтъра с мек почистващ препарат и мека кърпа (Фиг. 15). Проверете дали филтърът е изсъхнал напълно.
- ▶ 5.2.4. Поставете отново филтъра (Фиг. 16).

#### ▶▶ 5.3. ВОДЕН КРЪГ:

- ▶ 5.3.1. За да гарантирате безупречната работа на охладителя, преди да изключите уреда напълно, трябва да деактивирате за няколко минути режим COOL, за да предотвратите застояването на вода.
- ▶ 5.3.2. Препоръчваме ежемесечно да правите по един пълен цикъл с чиста вода и подходящи дезинфекциращи продукти, като пускате охладителя да работи на открито.

**ВАЖНО:**

- Резервоарът на охладителя трябва да се изпразва и да се подлага на санитарна обработка с периодичност, зависеща от използването на уреда.
- Повърхностите на изпарителните панели трябва да се проверяват и подлагат на санитарна обработка периодично, в зависимост от използването.
- За операциите по санитарна обработка трябва да се използват биоцидни продукти, отговарящи на изискванията на европейски регламент № 582/2012.

**►► 6. ПРОБЛЕМИ С ЕКСПЛОАТАЦИЯТА**

<b>ПРОБЛЕМ</b>	<b>ПРИЧИНА</b>	<b>ОТСТРАНЯВАНЕ НА ПРОБЛЕМА</b>
Дисплеят не работи	1. Липса на захранване  2. Повредено оборудване	1а. Проверете дали уредът е свързан към захранването 1б. Свържете се със сервизния център 2. Свържете се със сервизния център
Няма въздушна струя или има, но е много слаба	1. Запушване на входния отвор за въздух от задната страна  2. Повредено оборудване	1а. Дръжте задната страна на уреда далече от стени, които може да възпрепятстват преминаването на въздуха 1б. Отстранете евентуални предмети от входния отвор за въздух 1с. Свържете се със сервизния център 2. Свържете се със сервизния център
Уредът не отговаря на командите	1. Повредено оборудване	1. Свържете се със сервизния център
Има течове на вода от уреда	1. Капачката за източване е разхлабена 2. Отворът за отвеждане е замърсен и капачката за източване не се затваря идеално 3. Има течове от резервоара 4. Панелът капе	1. Затворете капачката 2. Почистете отвора за отвеждане и затворете капачката 3. Свържете се със сервизния център 4. Свържете се със сервизния център

## ►► 1. ΠΛΗΡΟΦΟΡΙΕΣ ΣΧΕΤΙΚΑ ΜΕ ΤΗΝ ΑΣΦΑΛΕΙΑ



**ΣΗΜΑΝΤΙΚΟ: ΔΙΑΒΑΣΤΕ ΚΑΙ ΚΑΤΑΝΟΗΣΤΕ ΤΟ ΠΑΡΟΝ ΛΕΙΤΟΥΡΓΙΚΟ ΕΓΧΕΙΡΙΔΙΟ ΠΡΙΝ ΠΡΟΧΩΡΗΣΤΕ ΣΤΗ ΣΥΝΑΡΜΟΛΟΓΗΣΗ, ΛΕΙΤΟΥΡΓΙΑ Ή ΣΥΝΤΗΡΗΣΗ ΤΗΣ ΣΥΣΚΕΥΗΣ ΑΥΤΗΣ. Η ΕΣΦΑΛΜΕΝΗ ΧΡΗΣΗ ΤΗΣ ΣΥΣΚΕΥΗΣ ΜΠΟΡΕΙ ΝΑ ΠΡΟΚΑΛΕΣΕΙ ΣΟΒΑΡΟΥΣ ΤΡΑΥΜΑΤΙΣΜΟΥΣ. ΦΥΛΑΞΤΕ ΤΟ ΕΓΧΕΙΡΙΔΙΟ ΑΥΤΟ ΣΕ ΠΕΡΙΠΤΩΣΗ ΜΕΛΛΟΝΤΙΚΗΣ ΑΝΑΦΟΡΑΣ.**



**ΣΗΜΑΝΤΙΚΟ:** Η συσκευή αυτή δεν είναι δεν θα πρέπει να χρησιμοποιείται από άτομα (συμπεριλαμβανομένων παιδιών) με μειωμένες σωματικές, αισθητηριακές και διανοητικές ικανότητες ή άπειρα, εκτός εάν επιτηρούνται από ένα υπεύθυνο άτομο για την ασφάλειά τους. Τα παιδιά θα πρέπει να ελέγχονται, έτσι ώστε να εξασφαλίζεται ότι δεν παίζουν με τη συσκευή.

- 1.1. Γεμίστε τη δεξαμενή του μηχανήματος μόνο με καθαρό νερό.
- 1.2. Πριν το γέμισμα, σβήστε τη συσκευή και αποσυνδέστε τη από το ρεύμα.
- 1.3. Αφού γεμίσετε τη δεξαμενή, μη μετακινείτε τη συσκευή.
- 1.4. Κατά τη χρήση της συσκευής, ακολουθήστε όλες τις τοπικές διατάξεις και τους ισχύοντες κανονισμούς.
- 1.5. Για να αποφύγετε τον κίνδυνο ηλεκτροπληξίας, διατηρείτε τη συσκευή στεγνή. Μη λειτουργείτε με βρεγμένα χέρια.
- 1.6. Χρησιμοποιείτε μόνο σε περιοχές που αερίζονται καλά και είναι τελείως στεγνές.
- 1.7. Χρησιμοποιείτε μόνο σε σκεπασμένες δομές.
- 1.8. Τροφοδοτήστε τη συσκευή μόνο με την τάση και τη συχνότητα που ορίζονται στον πίνακα των στοιχείων
- 1.9. Χρησιμοποιείτε μόνο επεκτάσεις τριών καλωδίων κατάλληλα συνδεδεμένες με τη γείωση.
- 1.10. Μη σκεπάζετε τη συσκευή με χαρτί, χαρτόνι, πλαστικό, λαμαρίνα ή με

οποιοδήποτε άλλο εύφλεκτο υλικό κατά τη χρήση έτσι ώστε να αποτραπεί κάθε κίνδυνος.

- 1.11. Η συσκευή πρέπει να χρησιμοποιείται σε σταθερή και επίπεδη επιφάνεια, προκειμένου να αποφευχθεί κάθε κίνδυνος.
- 1.12. Αποσυνδέετε τη συσκευή από το ηλεκτρικό ρεύμα, όταν δεν χρησιμοποιείται.
- 1.13. Μη μπλοκάρετε σε καμιά περίπτωση τη λήψη του αέρα (πίσω πλευρά), ούτε την έξοδο του αέρα (μπροστινή πλευρά) της συσκευής.
- 1.14. Η ελάχιστη απόσταση που συνίσταται μεταξύ της συσκευής και των τοιχωμάτων ή των άλλων αντικειμένων είναι 0,5 m.
- 1.15. Όταν η συσκευή είναι συνδεδεμένη στο ηλεκτρικό ρεύμα ή λειτουργεί δεν πρέπει σε καμιά περίπτωση να τη μετακινείτε, να τη χειρίζεστε ή να την υποβάλετε σε οποιαδήποτε συντήρηση.
- 1.16. Διατηρείτε τη συσκευή σε κατάλληλη απόσταση ασφαλείας (συμπεριλαμβανομένου και του ηλεκτρικού καλωδίου) από τις πηγές θερμότητας.
- 1.17. Σε κάθε περίπτωση απευθυνθείτε σε ένα εξουσιοδοτημένο κέντρο εξυπηρέτησης για να ανοίξετε ή/και να επισκευάσετε τη συσκευή.
- 1.18. Αν το ηλεκτρικό καλώδιο είναι κατεστραμμένο, θα πρέπει να αντικαθίσταται από το τεχνικό κέντρο εξυπηρέτησης, έτσι ώστε να αποφευχθεί κάθε κίνδυνος.
- 1.19. Μετά από χρονική περίοδο κατά την οποία η συσκευή δεν χρησιμοποιήθηκε, ξεπλένετε τη θήκη με καθαρό νερό και την καθαρίζετε πριν τη χρήση.
- 1.20. Σε περίπτωση ακατάλληλης λειτουργίας του προϊόντος στο ξεκίνημα, το αποσυνδέετε αμέσως από την τροφοδότηση ηλεκτρισμού και επικοινωνείτε με την υπηρεσία εξυπηρέτησης.
- 1.21. Προστατεύετε το καλώδιο τροφοδότησης ηλεκτρισμού από τυχόν ζημιά που μπορεί να προκύψει από τη μετακίνηση οχημάτων ή πεζών. Η σύνδεση με ακατάλληλη ηλεκτρική



τάση ή λανθασμένη εγκατάσταση θα προκαλέσει κίνδυνο ηλεκτροπληξίας.

► 1.22. Συνθήκες χρήσης:

A) Θερμοκρασία αέρα: 18°C έως 45°C. Θερμοκρασία νερού: <45°C.

B) Η παροχή αέρα πρέπει να είναι απαλλαγμένη από σκόνη, μολυσματικές ουσίες, διαφορετικά πρέπει να χρησιμοποιηθεί πρόσθετος καθαρισμός.

► 1.23. Το νερό που χρησιμοποιείται για την πλήρωση του δοχείου της συσκευής δροσισμού πρέπει να προέρχεται από δίκτυο ύδρευσης. Αν δεν είναι δυνατή η παροχή από δίκτυο ύδρευσης, το νερό πλήρωσης πρέπει να έχει υποβληθεί σε επεξεργασία απολύμανσης, σύμφωνα με την Ευρωπαϊκή Οδηγία 98/83/ΕΚ.

-Σας συνιστούμε να χρησιμοποιείτε νερό με βαθμό σκληρότητας χαμηλότερο από 15°f.

-Το δοχείο της συσκευής δροσισμού πρέπει να αδειάζεται και να απολυμαίνεται περιοδικά, ανάλογα με τη χρήση.

-Οι επιφάνειες των rad πρέπει να ελέγχονται και να απολυμαίνονται περιοδικά, ανάλογα με τη χρήση.

-Για τις εργασίες απολύμανσης, πρέπει να χρησιμοποιούνται βιοκτόνα προϊόντα που συμμορφώνονται με τον Ευρωπαϊκό Κανονισμό 582/2012.

►► 2. ΑΠΟΣΥΣΚΕΥΑΣΙΑ

► 2.1. Αφαιρείτε όλα τα υλικά της συσκευασίας που χρησιμοποιούνται για το πακετάρισμα και την αποστολή της συσκευής και απορρίψτε τα σύμφωνα με τους ισχύοντες νόμους.

► 2.2. Αφαιρέστε όλα τα στοιχεία από τη συσκευασία.

► 2.3. Ελέγξτε ενδεχόμενες ζημιές που προκύπτουν κατά τη μεταφορά. Αν η συσκευή έχει υποστεί ζημιά, ειδοποιήστε αμέσως τον αντιπρόσωπο από τον οποίο έγινε η αγορά.

►► 3. ΣΥΝΑΡΜΟΛΟΓΗΣΗ

Η συσκευή είναι εξοπλισμένη με τροχούς για να διευκολύνεται η μετακίνηση. Ανάλογα με το μοντέλο, οι τροχοί μπορεί να είναι εγκατεστημένοι, ή να χρειάζεται να εγκατασταθούν. Τα μέρη, μαζί με τα σχετικά μπουλόνια συναρμολόγησης βρίσκονται στο εσωτερικό της συσκευασίας (Εικ. 1).

►► 4. ΛΕΙΤΟΥΡΓΙΑ

**ΠΡΟΕΙΔΟΠΟΙΗΣΗ:** Παρακαλούμε διαβάστε προσεκτικά τις “ΠΛΗΡΟΦΟΡΙΕΣ ΣΧΕΤΙΚΑ ΜΕ ΤΗΝ ΑΣΦΑΛΕΙΑ”, πριν ενεργοποιήσετε τη συσκευή.

**ΠΡΟΕΙΔΟΠΟΙΗΣΗ:** Χρησιμοποιείτε μόνο καθαρό νερό για την αποφυγή βλαβών ή άλλων ανωμαλιών.

**ΠΡΟΕΙΔΟΠΟΙΗΣΗ:** Ελέγξτε τη σωστή γείωση της ηλεκτρικής σας εγκατάστασης. Η σύνδεση στο ηλεκτρικό δίκτυο εκτελείται σύμφωνα με τους εθνικούς κανόνες που ισχύουν. Τροφοδοτείτε τη συσκευή μόνο με την τάση και τη συχνότητα που ορίζονται στον πίνακα των στοιχείων.

**ΣΗΜΕΙΩΣΗ:** Αυτά τα μονέλα μπορούν να συνδεθούν στο δίκτυο ύδρευσης, συνδέοντας τον αγωγό με το εξάρτημα (Εικ. 10).

►► 4.1. ΕΝΕΡΓΟΠΟΙΗΣΗ:

► 4.1.1. Ανοίξτε την πόρτα της δεξαμενής (Εικ. 2).

► 4.1.2. Γεμίστε με νερό τη δεξαμενή (Εικ. 3), η στάθμη του νερού πρέπει να είναι μεταξύ MIN και MAX της βαθμονομημένης κλίμακας, που βρίσκεται στο πλάι της συσκευής (Εικ. 4), προκειμένου να αποφευχθεί κάθε κίνδυνος.

► 4.1.3. Κλείστε την πόρτα της δεξαμενής (Εικ. 5).

► 4.1.4. Συνδέστε το φισ στην ηλεκτρική πρίζα (Εικ. 6).

**ΠΡΟΣΟΧΗ:** Όταν συνδέεται το φισ τροφοδοσίας στο ηλεκτρικό δίκτυο, στην οθόνη εμφανίζεται η κατά προσέγγιση μέτρηση της θερμοκρασίας περιβάλλοντος.

► 4.1.5. Πατήστε το κουμπί ON/OFF για να ενεργοποιήσετε τη συσκευή (Εικ. 9).

►► 4.2. ΠΑΝΕΛ ΕΛΕΓΧΟΥ, ΧΡΗΣΗ ΚΑΙ ΛΕΙΤΟΥΡΓΙΕΣ (Εικ. 7-8):

► ON/OFF: Επιτρέπει την ενεργοποίηση ή απενεργοποίηση της συσκευής.

► SPEED: Επιτρέπει την αύξηση ή ελάττωση της ταχύτητας του εξαερισμού της συσκευής. Μπορείτε να επιλέξετε μεταξύ τριών ταχυτήτων LOW, MID και HIGH.



- ▶ COOL: Επιτρέπει την ενεργοποίηση ή απενεργοποίηση των τρόπων ψύξης.
- ▶ SWING: Επιτρέπει την ενεργοποίηση ή απενεργοποίηση της αυτόματης κάθετης ταλάντωσης των φτερών για την κατεύθυνση της ροής του αέρα.
- ▶ ANION: Επιτρέπει την ενεργοποίηση ή απενεργοποίηση του τρόπου ιονισμού, δηλαδή την απελευθέρωση των αρνητικών ιόντων στο περιβάλλον καταστρώντας πιο υγιεινό τον αέρα.
- ▶ TIMER: Αν είναι απενεργοποιημένη η συσκευή, επιτρέπει τον προγραμματισμό της καθυστερημένης ενεργοποίησης. Μπορείτε να επιλέξετε μεταξύ διαστημάτων μίας ώρας.
- ▶ TIMER: Αν είναι ενεργοποιημένη η συσκευή, επιτρέπει τον προγραμματισμό της αυτόματης απενεργοποίησης. Μπορείτε να επιλέξετε μεταξύ διαστημάτων μίας ώρας.

**ΣΗΜΕΙΩΣΗ:** Όταν στην οθόνη του πίνακα ελέγχου εμφανίζεται το εικονίδιο "ΣΤΑΓΟΝΑ" (αναβοσβήνοντας), σημαίνει ότι η δεξαμενή είναι άδεια και θα πρέπει να γεμίσει ξανά προκειμένου να ενεργοποιηθεί εκ νέου η λειτουργία "COOL".

#### ▶▶ 4.3. ΑΠΕΝΕΡΓΟΠΟΙΗΣΗ:

- ▶ 4.3.1. Πατήστε το κουμπί ON/OFF για να απενεργοποιήσετε τη συσκευή (Εικ. 9).
- ▶ 4.3.2. Αδειάστε τη δεξαμενή χάρη στο ειδικό πώμα αποστράγγισης (Εικ. 11-12-13).

#### ▶▶ 5. ΚΑΘΑΡΙΣΜΟΣ ΚΑΙ ΣΥΝΤΗΡΗΣΗ

**ΠΡΟΕΙΔΟΠΟΙΗΣΗ:** ΠΡΙΝ ΠΡΑΓΜΑΤΟΠΟΙΗΣΕΤΕ ΟΠΟΙΑΔΗΠΟΤΕ ΕΡΓΑΣΙΑ ΣΥΝΤΗΡΗΣΗΣ Ή ΕΠΙΣΚΕΥΗΣ ΑΠΟΣΥΝΔΕΕΤΕ ΤΟ ΤΡΟΦΟΔΟΤΙΚΟ ΚΑΛΩΔΙΟ ΑΠΟ ΤΟ ΗΛΕΚΤΡΙΚΟ ΡΕΥΜΑ.

ΑΝΑΛΟΓΑ ΜΕ ΤΟ ΠΕΡΙΒΑΛΛΟΝ ΟΠΟΥ ΧΡΗΣΙΜΟΠΟΙΕΙΤΑΙ Η ΣΥΣΚΕΥΗ, Η ΣΚΟΝΗ, Η ΒΡΩΜΙΑ, Η ΠΟΙΟΤΗΤΑ ΤΟΥ ΝΕΡΟΥ ΠΟΥ ΧΡΗΣΙΜΟΠΟΙΕΙΤΑΙ ΜΠΟΡΕΙ ΝΑ ΕΠΗΡΕΑΣΟΥΝ ΤΗΝ ΑΠΟΔΟΣΗ ΤΗΣ ΜΟΝΑΔΑΣ. ΕΠΟΜΕΝΩΣ ΑΝΑΛΟΓΑ ΜΕ ΤΟ ΜΟΝΤΕΛΟ ΜΠΟΡΕΙ ΝΑ ΕΙΝΑΙ ΑΝΑΓΚΑΙΟΣ Ο ΚΑΘΑΡΙΣΜΟΣ ΤΗΣ:

#### ▶▶ 5.1. ΔΕΞΑΜΕΝΗΣ:

Σας συνιστούμε να αλλάζετε το νερό συχνά.

- ▶ 5.1.1. Απενεργοποιήστε τη συσκευή και αποσυνδέετε το φως από την ηλεκτρική πρίζα (Εικ. 9-6).
- ▶ 5.1.2. Αδειάστε τη δεξαμενή χάρη στο ειδικό πώμα αποστράγγισης (Εικ. 11-12-13).

#### ▶▶ 5.2. ΦΙΛΤΡΑ:

Σας συνιστούμε να καθαρίζετε συχνά τα φίλτρα.

**ΠΡΟΕΙΔΟΠΟΙΗΣΗ:** Τα βρώμικα φίλτρα μπορεί να οδηγήσουν σε μια σημαντική μείωση της απόδοσης της συσκευής.

- ▶ 5.2.1. Απενεργοποιήστε τη συσκευή και αποσυνδέστε το φως από την ηλεκτρική πρίζα (Εικ. 9-6).
- ▶ 5.2.2. Τραβήξτε τα φίλτρα προς τα πάνω (Εικ. 14).
- ▶ 5.2.3. Καθαρίστε το φίλτρο με ένα ήπιο καθαριστικό και ένα απαλό πανί (Εικ. 15). Βεβαιωθείτε ότι το φίλτρο είναι τελείως στεγνό.
- ▶ 5.2.4. Εισάγετε ξανά το φίλτρο (Εικ. 16).

#### ▶▶ 5.3. ΚΥΚΛΩΜΑ ΝΕΡΟΥ:

- ▶ 5.3.1. Για να εξασφαλιστεί η σωστή λειτουργία του κλιματισμού ψύξης, θα πρέπει πρώτα να σβήσετε εντελώς τη συσκευή, να απενεργοποιήσετε για μερικά λεπτά τη λειτουργία COOL, προκειμένου να μην υπάρχουν λιμνάζοντα νερά.
- ▶ 5.3.2. Μια φορά το μήνα σας συνιστούμε να εκτελείτε έναν πλήρη κύκλο χρησιμοποιώντας καθαρό νερό και προϊόντα απολύμανσης, λειτουργώντας τον κλιματισμό ψύξης προς τα έξω.

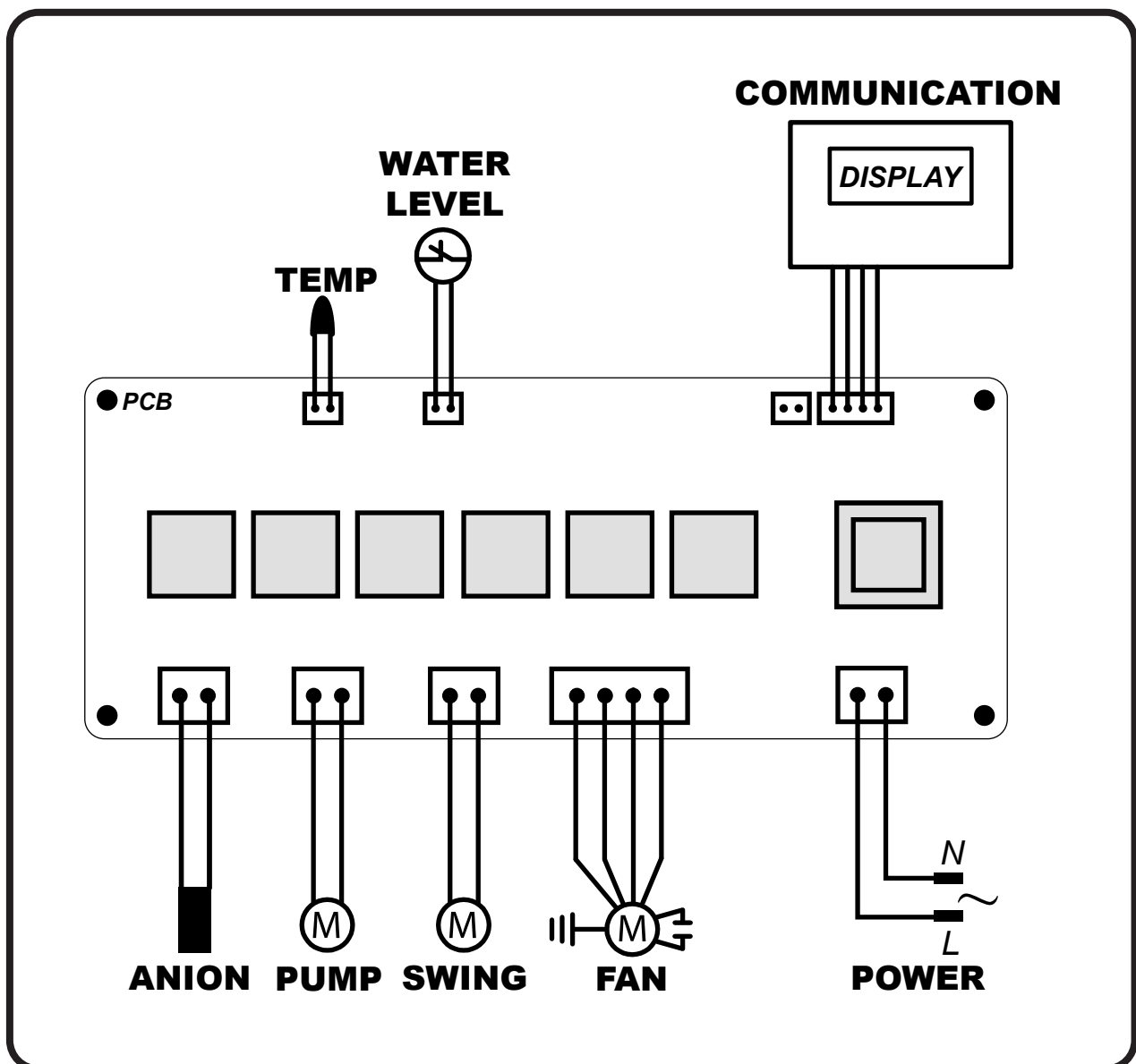
**ΣΗΜΑΝΤΙΚΟ:**

- Το δοχείο του τον ψυκραντήρα πρέπει να αδειάζεται και να απολυμαίνεται τακτικά, ανάλογα με τη χρήση.
- Οι επιφάνειες των rad πρέπει να ελέγχονται και να απολυμαίνονται τακτικά, ανάλογα με τη χρήση.
- Για τις εργασίες απολύμανσης, πρέπει να χρησιμοποιούνται βιοκτόνα προϊόντα που συμμορφώνονται με τον Ευρωπαϊκό Κανονισμό αρ. 582/2012.

**►► 6. ΕΠΙΛΥΣΗ ΠΡΟΒΛΗΜΑΤΩΝ**

<b>ΛΕΙΤΟΥΡΓΙΚΕΣ ΑΝΩΜΑΛΙΕΣ</b>	<b>ΑΙΤΙΕΣ</b>	<b>ΛΥΣΕΙΣ</b>
Η οθόνη δεν λειτουργεί	1. Δεν υπάρχει παροχή ρεύματος  2. Ελαττωματικός εξοπλισμός	1α. Ελέγξτε τη σύνδεση της συσκευής με την παροχή ρεύματος 1β. Επικοινωνήστε με την υπηρεσία εξυπηρέτησης 2. Επικοινωνήστε με την υπηρεσία εξυπηρέτησης
Δεν υπάρχει ή υπάρχει πολύ χαμηλή ροή αέρα	1. Εμποδίζεται η εισαγωγή αέρα στο πίσω μέρος  2. Ελαττωματικός εξοπλισμός	1α. Φροντίστε το πίσω μέρος να βρίσκεται σε απόσταση από τοίχους που μπορεί να μπλοκάρουν την εισαγωγή αέρα 1β. Αφαιρέστε αντικείμενα από το τμήμα εισαγωγής αέρα 1γ. Επικοινωνήστε με την υπηρεσία εξυπηρέτησης 2. Επικοινωνήστε με την υπηρεσία εξυπηρέτησης
Η συσκευή δεν ανταποκρίνεται σε εντολές	1. Ελαττωματικός εξοπλισμός	1. Επικοινωνήστε με την υπηρεσία εξυπηρέτησης
Η συσκευή παρουσιάζει διαρροή νερού	1. Το καπάκι αποστράγγισης είναι χαλαρό 2. Το σημείο αποστράγγισης είναι βρώμικο και το καπάκι δεν προσαρμόζεται 3. Η δεξαμενή παρουσιάζει διαρροή 4. Ο πίνακας στάζει	1. Κλείστε το καπάκι αποστράγγισης 2. Καθαρίστε το σημείο αποστράγγισης και κλείστε το καπάκι 3. Επικοινωνήστε με την υπηρεσία εξυπηρέτησης 4. Επικοινωνήστε με την υπηρεσία εξυπηρέτησης

**WIRING DIAGRAMS - SCHEMI ELETTRICI - SCHALTPLÄNE - ES-  
 QUEMAS ELÉCTRICOS - SCHEMAS ELECTRIQUES - ELEKTRISCHE  
 SCHEMA'S - ESQUEMAS ELÉCTRICOS - ELEKTRISKE SKEMAER  
 - SÄHKÖKAAVIOT - KOPLINGSSKJEMA - ELEKTRISKA KOP-  
 PLINGSSCHEMAN - SCHEMATY ELEKTRYCZNE - ЭЛЕКТРИЧЕСКИЕ  
 СХЕМЫ - ELEKTRICKÁ SCHÉMATA - VILLANYBEKÖTÉSI RAJ-  
 ZOK - ELEKTRIČNE SHEME - ELEKTRİK ŞEMALARI - ELEKTRIČNE  
 SHEME - ELEKTROS SCHEMOS - ELEKTRISKĀS SHĒMAS - ELE-  
 KTRISKEEMID - SCHEME ELECTRICI - ELEKTRICKÉ SCHÉMY -  
 ЭЛЕКТРИЧЕСКИ СХЕМИ - ЕЛЕКТРИЧНИ СХЕМИ - ELEKTRIČNE  
 ŠEME - ΗΛΕΚΤΡΙΚΑ ΣΧΕΔΙΑ - 线路图 - ЭЛЕКТРЛІ СУЛБЕЛЕР**





# CE CONFORMITY CERTIFICATE



CE CONFORMITY CERTIFICATE - DICHIARAZIONE DI CONFORMITÀ CE - EG-KONFORMITÄTSESKLÄRUNG - DECLARACIÓN DE CONFORMIDAD CE - DECLARATION DE CONFORMITE CE - EG-CONFORMITEITVERKLARING - DECLARAÇÃO DE CONFORMIDADE CE - EU-OVERENSSTEMMELSESESKLÆRING - EY-VAATIMUSTENMUKAISUUSVAKUUTUS - CE-SAMSVARSESKLÆRING - EG-FÖRSÄKRAN OM ÖVERENSSTÄMMELSE - DEKLARACJA ZGODNOŚCI WE - ДЕКЛАРАЦИЯ О СООТВЕТСТВИИ CE - PROHLÁŠENÍ O SHODĚ CE - EK MEGFELELŐSÉGI NYILATKOZAT - IZJAVA O SKLADNOSTI IN OZNAKA CE - CE UYGUNLUK BEYANI - IZJAVA CE O SUKLADNOSTI - ES ATITIKTIES DEKLARACIJA - EK ATBILSTĪBAS - DEKLARĀCIJA - EÜ VASTAVUSDEKLARATSIOON - DECLARAȚIE DE CONFORMITATE CE - PREHLÁSENIE O ZHODE CE - ДЕКЛАРАЦИЯ ЗА СЪВМЕСТИМОСТ CE - ДЕКЛАРАЦИЯ ВІДПОВІДНОСТІ CE - IZJAVA CE O PRIKLADNOSTI ΔΗΛΩΣΗ ΣΥΜΜΟΡΦΩΣΗΣ CE - CE 符合性声明

**DANTHERM S.p.A. Via Gardesana 11, -37010- Pastrengo (VR), ITALY**

Product: - Prodotto: - Produkt: - Producto: - Produit: - Product: - Produto: - Produkt: - Tuote: - Produkt: - Produkt: - Produkt: - Изделие: - Výrobek: - Termék: - Izdelek: - Ürün: - Proizvod: - Gaminys: - Ierīce: - Toode: - Produsul: - Výrobok: - Продукт: - Виріб: - Proizvod: - Προϊόν: - 产品:

## BC 80

We declare that it is compliant with: - Si dichiara che è conforme a: - Es wird als konform mit den folgenden Normen erklärt: - Se declara que está en conformidad con: - Nous déclarons sa conformité à: - Hierbij wordt verklaard dat het product conform is met: - Declara-se que está em conformidade com: - Vi erklærer at produktet er i overensstemmelse med: - Vakuutetaan olevan yhdenmukainen: - Man erklærer at apparatet er i overensstemmelse med: - Härmed intygas det att produkten är förenlig med följande: - Oświadczam się, że jest zgodny z: - Заявляем о соответствии требованиям: - Prohlašuje se, že je v souladu s: - Kijelentjük, hogy a termék megfelel az alábbiaknak: - Izpolnjuje zahteve: - Aşağıdaki standartlara uygun olduğunu beyan ederiz: - Izjavljuje se da je u skladu s: - Pareiškiame, kad atitinka: - Tiek deklarēts, ka atbilst: - Käesolevaga deklareeritakse, et toode vastab: - Declarăm că este conform următoarelor: - Prehlasuje sa, že je v súlade s: - Декларира се че отговаря на: - Відповідає вимогам: - Izjavljuje se da je u skladu s: - Δηλώνουμε ότι είναι σύμφωνο με: - 兹证明符合:

**2014/30/EU, 2014/35/EU, 2011/65/EU**

**EN 61000-3-2:2014, EN 61000-3-3:2013,  
EN 55014-1:2006/A2:2011, EN 55014-2:2015,  
EN 60335-1:2012/A11:2014, EN 60335-2-80:2003/A2:2009,  
EN 60335-2-98:2003/A2:2008**

Pastrengo, 2023

Stefano Verani (Member of the Board)





► en - DISPOSAL OF THE PRODUCT

-This product has been designed and manufactured with top-quality materials and components, which can be re-cycled and re-used. When a crossed-wheely bin symbol is attached to the product, it means that the product is protected by the, 2012/19/UE European Directive.

-Please obtain information regarding the local differentiated collection system for electrical and electronic products.

-Respect local Standards in force and do not dispose of old products as normal domestic waste. Correct disposal of the product helps to prevent possible negative consequences for health, the environment and mankind.

► it - SMALTIMENTO DEL PRODOTTO

-Questo prodotto è stato progettato e fabbricato con materiali e componenti di alta qualità, che possono essere riciclati e riutilizzati.

-Quando ad un prodotto è attaccato il simbolo del bidone con le ruote segnato da una croce, significa che il prodotto è tutelato dalla Direttiva Europea 2012/19/UE.

-Si prega di informarsi in merito al sistema locale di raccolta differenziata per i prodotti elettrici ed elettronici.

-Rispettare le norme locali in vigore e non smaltire i prodotti vecchi nei normali rifiuti domestici. Il corretto smaltimento del prodotto aiuta ad evitare possibili conseguenze negative per la salute dell'ambiente e dell'uomo.

► de - ENTSORGUNG DES PRODUKTS

-Dieses Produkt wurde unter Verwendung von Qualitätsmaterialien und -bauteilen entwickelt und hergestellt, die recycelt und wieder verwendet werden können.

-Ist ein Produkt gekennzeichnet durch die Mülltonne mit Rädern und einem Kreuz, wird hier angezeigt, dass dieses Produkt durch die europäische Richtlinie 2012/19/UE überwacht ist.

-Es wird gebeten, sich über die vor Ort bestehende Mülltrennung bezüglich elektrischer und elektronischer Produkte zu informieren.

-Die vor Ort geltenden Vorschriften zur Müllentsorgung müssen eingehalten werden und alte Produkte dürfen nicht zusammen mit dem Hausmüll entsorgt werden. Die ordnungsgemäße Entsorgung des Produkts hilft mögliche negative Folgen für Gesundheit und Umwelt zu vermeiden.

► es - ELIMINACIÓN DEL PRODUCTO

-Este producto ha sido diseñado y fabricado con materiales y componentes de alta calidad que se pueden reciclar y reutilizar.

-Cuando en el producto se encuentra el símbolo del contenedor con las ruedas tachado con una cruz, significa que el producto está tutelado por la Directiva europea 2012/19/UE.

-Se ruega informarse acerca del sistema local de recogida selectiva para los productos eléctricos y electrónicos.

-Respete las normas locales vigentes y no elimine los productos viejos junto con los residuos domésticos normales. La eliminación correcta del producto ayuda a evitar posibles consecuencias negativas para la salud del ambiente y del hombre.

► fr - SE DÉBARRASSER DE VOTRE PRODUIT USAGÉ

-Ce produit a été conçu et fabriqué avec des matériaux et des composants de haute qualité, qui peuvent être recyclés et utilisés de nouveau.

-Lorsque le symbole d'une poubelle à roue barrée est appliqué à un produit, cela signifie que le produit est couvert par la Directive Européenne 2012/19/UE.

-Veuillez vous informer du système local de séparation des déchets électriques et électroniques.

-Veuillez agir selon les règles locale set ne pas jeter vos produits usagés avec les déchets domestiques usuels. Jeter correctement votre produit usagé aidera à prévenir les conséquences négatives potentielles contre l'environnement et la santé humaine.

► nl - VERWIJDERING VAN HET PRODUCT

-Dit product werd ontworpen en gemaakt met hoogwaardige materialen en componenten, die gerecycleerd en herbruikt kunnen worden.

-Wanneer op een product het symbool van de afvalbak op wielen met een kruis erdoor is aangebracht, betekent dit dat het product valt onder de Europese Richtlijn 2012/19/UE.

-Gelieve inlichtingen in te winnen betreffende het plaatselijke systeem voor gedifferentieerde inzameling van elektrische en elektronische toestellen.

-Respecteer de plaatselijke normen die van kracht zijn, en verwijder de oude toestellen niet als gewoon huishoudelijk afval. Een correcte verwijdering van het product helpt om mogelijke negatieve gevolgen voor de gezondheid van mens en milieu te voorkomen.

► pt - ELIMINAÇÃO DO PRODUTO

-Este produto foi projetado e fabricado com materiais e componentes de alta qualidade que podem ser reciclados e reutilizados.

-Quando for afixado em um produto o símbolo do bidão com rodas marcado com uma cruz, significa que o produto é protegido pela Diretiva Europeia 2012/19/UE.

-Solicitamos informar-se sobre o sistema local de recolha diferenciada para os produtos elétricos e eletrônicos.

-Respeitar as normas locais em vigor e não eliminar os produtos antigos como normais detritos domésticos. A correta eliminação do produto ajuda a evitar possíveis consequências negativas para a saúde do ambiente e do homem.

#### ► da - BORTSKAFFELSE

- Dette produkt er designet og fremstillet med materialer og dele af høj kvalitet, der kan genanvendes.
- Når et produkt er mærket med symbolet, der viser en affaldsspand på hjul med et kryds over, betyder det, at produktet er beskyttet af EF-Direktiv 2012/19/UE.
- Der henstilles til, at man informerer sig angående det lokale affaldssorteringssystem for elektriske og elektroniske produkter.
- De gældende lokale regler skal overholdes, og de gamle produkter må ikke bortskaffes sammen med husholdningsaffaldet. Ved at bortskaffe dette produkt korrekt, medvirker De til at forhindre eventuelle negative påvirkninger af miljøet og folkesundheden.

#### ► fi - TUOTTEEN HÄVITTÄMINEN

- Tämä tuote on suunniteltu ja valmistettu korkealaatuisia materiaaleja ja osia käyttämällä, jotka voidaan kierrättää ja käyttää uudelleen.
- Kun tuotteeseen on kiinnitetty viivattu roskasäiliön merkki, se tarkoittaa, että tuotetta suojaa Euroopan yhteisön direktiivi 2012/19/UE.
- Hanki tietoja paikallisesta sähkö- ja elektroniikkaromujen erilliskeräyksestä.
- Noudata voimassa oleva määräyksiä äläkä hävitä vanhoja tuotteita kotitalousjätteiden mukana. Tuotteen oikea hävittäminen auttaa suojelemaan luontoa ja välttää väärän romutuksen aiheuttamien terveysriskien syntymistä.

#### ► no - AVFALLSHÅNTERING

- Dette produktet er utformet og produsert med materialer og deler av høy kvalitet, og som kan gjenvinnes.
- Når det på et produkt finnes et symbol som forestiller en avfallsbeholder med et kryss over, betyr dette at produktet er underlagt EU-direktiv 2012/19/UE.
- Vennligst informer dere angående de lokale reglene som gjelder kassering av elektrisk og elektronisk avfall.
- Ta hensyn til gjeldende regelverk og ikke kast gamle produkter sammen med husholdningsavfall. Riktig avfallshåndtering av produktet bidrar til å unngå potensielle negative konsekvenser for miljøet og menneskenes helse.

#### ► sv - PRODUKTENS BORTSKAFFANDE

- Den här produkten har projekterats och tillverkats med material och komponenter av hög kvalitet som kan återvinnas och återanvändas.
- När ett klistermärke med en symbol med överkorsad soptunna med hjul sitter på produkten, betyder detta att produkten är skyddad av Eu-direktiv 2012/19/UE.
- Vi ber er inhämta upplysningar vid er lokala återvinningsstation för elektriska och elektroniska produkter.
- Följ lokala gällande bestämmelser och skaffa inte bort förbrukade produkter i det vanliga hushållsavfallet. Ett korrekt bortskaffande av produkten hjälper till att undvika möjliga negativa effekter på miljö- och människohälsa.

#### ► pl - UTYLIZACJA PRODUKTU

- Niniejszy produkt został wyprodukowany z najwyższej jakości materiałów, które mogą być poddane recyklingowi i zostać ponownie użyte.
- Symbol przekreślonego kosza na śmieci umieszczony na sprzęcie, opakowaniu lub dokumentach do niego dołączonych oznacza, że produktu nie wolno wyrzucać łącznie z innymi odpadami. Obowiązkiem użytkownika jest przekazanie zużytego sprzętu do wyznaczonego punktu zbiórki w celu właściwego jego przetworzenia. Oznakowanie oznacza jednocześnie, że sprzęt został wprowadzony do obrotu po dniu 13 sierpnia 2005 r.
- Należy zapoznać się z lokalnym systemem zbiórki produktów elektronicznych i elektrycznych.
- Informacje o dostępnym systemie zbierania zużytego sprzętu elektrycznego można znaleźć w punkcie informacyjnym sklepu oraz w urzędzie miasta/gminy.
- Odpowiednie postępowanie ze użytym sprzętem zapobiega negatywnym konsekwencjom dla środowiska i ludzkiego zdrowia!

#### ► cs - LIKVIDACE VÝROBKU

- Tento výrobek byl navržen a vyroben z vysoce kvalitních materiálů a komponentů, které lze recyklovat a znovu použít.
- Je-li na výrobku symbol přeškrtnutého kontejneru, znamená to, že na výrobek se vztahuje Evropská Směrnice 2012/19/UE.
- Informujte se o místním systému pro oddělený sběr elektrických a elektronických výrobků.
- Dodržujte místní předpisy a nelikvidujte staré produkty spolu s běžným komunálním odpadem. Správná likvidace výrobku pomůže předcházet možným negativním dopadům na životní prostředí a lidské zdraví.

#### ► hu - HULLADÉKBA HELYEZÉS

- A termék kiváló minőségű újrahazsnosítható és újból felhasználható alkotóelemek felhasználásával készült.
- Ha terméken elhelyezésre került az áthúzott hulladékgyűjtőt ábrázoló jel, az azt jelenti, hogy a termékre a 2012/19/UE irányelv vonatkozik.
- Kérjük, tájékozódjon az elektromos és elektronikus hulladékok szelektív gyűjtéséről.
- Tartsa be a helyben hatályos előírásokat, és ne a terméket ne helyezze a háztartási hulladékgyűjtőbe. A megfelelő hulladékgyűjtéssel elkerülhető, hogy a hulladékok károsítsák a környezetet ill. az emberi egészséget.

#### ►sl - ODLAGANJE IZDELKA

- Ta izdelek je bil zasnovan in izdelan iz materialov in komponent visoke kakovosti, ki jih je mogoče reciklirati in ponovno uporabiti.
- Ko je izdelek označen z znamenjem prekrižanega smetnjaka na kolesih, pomeni, da zanj veljajo določbe evropske Direktive 2012/19/UE.
- Pozanimajte se o načinu ločenega zbiranja električne in elektronske opreme, ki velja v vašem kraju.
- Upoštevajte veljavne predpise in odsluženih izdelkov ne odlagajte med gospodinjske odpadke. Pravilno odlaganje izdelka prispeva k izogibanju morebitnim negativnim posledicam za zdravje okolja in ljudi.

#### ►tr - ÜRÜNÜN İMHA EDİLMESİ

- Bu ürün, geri dönüştürülüp tekrar kullanılabilen, yüksek kaliteli malzeme ve bileşenler kullanılarak tasarlanıp üretilmiştir.
- Herhangi bir üründe, üzerinde çarpı işareti bulunan tekerlekli bidon bulunuyorsa bu, ürünün 2012/19/UE Avrupa Direktifi tarafından korunduğunu belirtir.
- Lütfen bulunduğunuz bölgedeki elektrikli ve elektronik aletler için olan çöp ayrıştırma sistemi ile ilgili bilgi edininiz.
- Konuyla ilgili yerel düzenlemelere uyunuz ve eski ürünleri normal evsel atıklarla beraber atmayınız. Ürünün doğru şekilde imha edilmesi, çevre ve insan sağlığını tehdit edici olumsuz sonuçların önlenmesine yardımcı olur.

#### ►hr - ODBACIVANJE PROIZVODA

- Ovaj je proizvod osmišljen i izrađen s visokokvalitetnim materijalima i komponentama koje se mogu reciklirati i ponovno iskoristiti.
- Kada se na proizvod stavi simbol prekrižene kante na kotačima, to znači da je on podvrgnut Europskoj Smjernici 2012/19/UE.
- Informirajte se u svezi s lokalnim načinom diferencijalnog sakupljanja električnih i elektronskih proizvoda.
- Pošaljite lokalne propise na snazi i ne odbacujte stare proizvode zajedno sa običnim kućnim otpadom. Pravilnim odbacivanjem proizvoda spriječit ćete moguće negativne posljedice za okoliš i za zdravlje ljudi.

#### ►lt - GAMINIO SUNAIKINIMAS

- Šis gaminys buvo sukurtas ir pagamintas iš aukštos kokybės medžiagų bei dalių, kurios gali būti perdirbtos arba panaudotos dar kartą.
- Kai gaminys yra pažymėtas perbraukto atliekų konteinerio su ratukais ženklų, tai reiškia, kad gaminys yra saugomas pagal ES direktyvą 2012/19/UE.
- Prašome pasidomėti apie vietinę elektros ir elektronikos atliekų rūšiavimo sistemą.
- Laikykites vietinių galiojančių taisyklių ir nemeskite senų gaminių su įprastomis buitinėmis atliekomis. Tinkamai sunaikinę gaminį išvengsite galimų neigiamų pasekmių aplinkai ir žmonių sveikatai.

#### ►lv - PRODUKTA IZNĪCINĀŠANA

- Šis produkts tika izveidots un ražots ar augstas kvalitātes materiāliem un sastāvdaļām, kas var būt savāktas un atkārtoti izmantotas.
- Kad pie produkta ir piestiprināts atkritumu tvertnes simbols ar riteņiem, kas ir pārsvītrots ar krustu, tas nozīmē, ka produktu aizstāv Eiropas Direktīva 2012/19/UE.
- Lūdzam Jūs gūt informāciju par vietēju centru, kas savāc elektriskās un elektroniskā ierīces.
- Ievērot vietējās pastāvošās normas un neiznīcināt vecus produktus, kā parastus mājas atkritumus. Produkta pareizā iznīcināšana palīdz izvairīties no iespējamām negatīvām sekām vides un cilvēku veselībai.

#### ►et - TOOTE KASUTUSEST KÕRVALDAMINE

- See toode on projekteeritud ja toodetud kvaliteetsetest materjalidest ja osadest, mida võib uuesti ringlusse võtta ja korduskasutada.
- Kui tootel on märk, millel on ratastega prügikast, millele on rist peale tõmmatud, tähendab see, et toodet kaitseb Euroopa direktiiv 2012/19/UE.
- Palun tutvuge kohaliku elektri- ja elektroonikatoodete lahuskogumise süsteemiga.
- Täitke kehtivaid kohalikke õigusnorme ning ärge visake vana toodet olmejäätmete hulka. Toote õige kõrvaldamine aitab vältida võimalikke negatiivseid tagajärgi keskkonna ja inimeste tervisele.

#### ►ro - SCOATEREA DEFINITIVĂ DIN UZ A PRODUSULUI

- Acest produs a fost proiectat și fabricat cu materiale și componente de înaltă calitate care pot fi reciclate și refolosite.
- Când pe produs este aplicat simbolul unei pubele cu roți, marcată cu o cruce, înseamnă că produsul respectiv este conform Directivei Europene 2012/19/UE.
- Vă rugăm să vă informați în ceea ce privește colectarea separată a produselor electrice și electronice.
- Respectați normele locale în vigoare și nu depozitați produsele vechi împreună cu deșeurile menajere. Eliminarea corectă a produsului ajută la eliminarea consecințelor negative pe care acesta le poate avea asupra mediului înconjurător și a persoanelor.

#### ►sk - LIKVIDÁCIA VÝROBKU

- Tento výrobok bol navrhnutý a vyrobený z vysoko kvalitných materiálov a komponentov, ktoré je možné recyklovať a znovu použiť.
- Ak je na výrobku symbol prečiarknutého kontajnera, znamená to, že na výrobok sa vzťahuje Európska Smernica 2012/19/UE.
- Informujte sa o miestnom systéme pre oddelený zber elektrických a elektronických výrobkov.
- Dodržujte miestne predpisy a nelikvidujte staré produkty spolu s bežným komunálnym odpadom. Správna likvidácia výrobku pomôže predchádzať možným negatívnym dopadom na životné prostredie a ľudské zdravie.

► **bg - ИЗХВЪРЛЯНЕ НА УРЕДА**

-Това изделие е проектирано и произведено с материали и компоненти от високо качество, които могат да се рециклират или използват повторно.

-Когато на някое изделие е поставен символ с бидон на колелца, маркиран с хикс, това означава, че изделието е защитено съгласно Европейска Директива 2012/19/UE.

-Моля да се информирате относно местанат система за разделно изхвърляне на електрически и електронни изделия.

-Спазвайте действащите местни нормативи и не изхвърляйте изделията, заедно с нормалните домакински отпадъци. Правилното изхвърляне на изделията, помага за избягване на възможни отрицателно последици, за здравето на хората и за опазване на околната среда.

► **uk - УТИЛІЗАЦІЯ ВИРОБУ**

-Цей виріб був спроектований і вироблений з використанням високоякісних матеріалів і комплектуючих, які можуть бути повторно перероблені і використані.

-Якщо на виріб нанесено символ перекресленого бака з колесами для сміття, це означає, що виріб відповідає Директиві Європейського Союзу 2012/19/UE.

-Просимо ознайомитися з інформацією щодо місцевої системи роздільного збору сміття для електричного і електронного обладнання.

-Дотримуйтеся чинних місцевих правил і не викидайте старі вироби до звичайних побутових відходів. Правильна утилізація виробу допомагає уникнути можливих негативних наслідків для довкілля і здоров'я людей.

► **bs - ODLAGANJE PROIZVODA**

-Ovaj je proizvod dizajniran i proizveden korištenjem materijala i komponenata visoke kvalitete koji se mogu reciklirati i ponovo koristiti.

-Kada se na ovaj proizvod postavi simbol prekrizene kante /obilježene krstom na točkovima, to znači da je proizvod podložan Evropskoj Direktivi 2012/19/UE.

-Molimo Vas da se informirate o lokalnom sistemu diferencijalnog sakupljanja električnih i elektronskih proizvoda.

-Poštujte lokalne propise na snazi i ne odbacujte stare proizvode u obični kućanski otpad. Pravilno odlaganje proizvoda pomaže i onemogućuje negativne posljedice za zdravlje ljudi i okoliša

► **el - ΔΙΑΘΕΣΗ ΤΟΥ ΠΡΟΪΟΝΤΟΣ**

-Το προϊόν αυτό σχεδιάστηκε και κατασκευάστηκε με υλικά και εξαρτήματα υψηλής ποιότητας, τα οποία μπορούν να ανακυκλωθούν και να ξαναχρησιμοποιηθούν.

-Όταν ένα προϊόν είναι συνδεδεμένο με το σύμβολο του διαγεγραμμένου τροχοφόρου σημειωμένο με ένα σταυρό, σημαίνει ότι το προϊόν καλύπτεται από την Ευρωπαϊκή Οδηγία 2012/19/UE.

-Σας συνιστούμε να ενημερωθείτε σχετικά με το τοπικό σύστημα συλλογής για την ανακύκλωση ηλεκτρικών και ηλεκτρονικών προϊόντων.

-Τηρήστε τους τοπικούς κανονισμούς που ισχύουν και μην απορρίπτετε τα παλαιά προϊόντα στα οικιακά απορρίμματα. Η σωστή διάθεση του προϊόντος βοηθά στην αποφυγή πιθανών αρνητικών συνεπειών για την υγεία του περιβάλλοντος και του ανθρώπου.

► **zh - 弃置旧的产品**

-该产品是由高质量的原材料和零配件生产而成的，可以进行回收再利用

-当这个标识标签出现在产品上时，它表明这个产品符合 European Directive 2012/19/UE 标准。

-请熟知产品实际使用地关于处理废弃的电子元件的相关法律规定。

-请严格根据当地法规处理废弃的产品和包装，并确保不和生活垃圾混装。正确的处理方式可以避免对环境和人体健康产生的潜在威胁。











---

**Dantherm S.p.A.**  
Via Gardesana 11  
37010 Pastrengo (VR)  
Italy  
t.: +39 045 6770533  
e.: [info.it@danthermgroup.com](mailto:info.it@danthermgroup.com)



DOWNLOAD  
CATALOGUE



SEND US YOUR  
FEEDBACK



REGISTER FOR  
3-YEAR WARRANTY

---

We will not accept any responsibility for any errors and omissions in this user manual.  
All images and copy within this user manual are protected by copyright.

---